



Публичное акционерное общество  
Электромашиностроительный завод  
**"Фирма СЭЛМА"**

**ПОЛУАВТОМАТЫ  
ДЛЯ ДУГОВОЙ СВАРКИ  
ПДГ-200 УЗ.1 и ПДГ-252 УЗ.1**

Паспорт

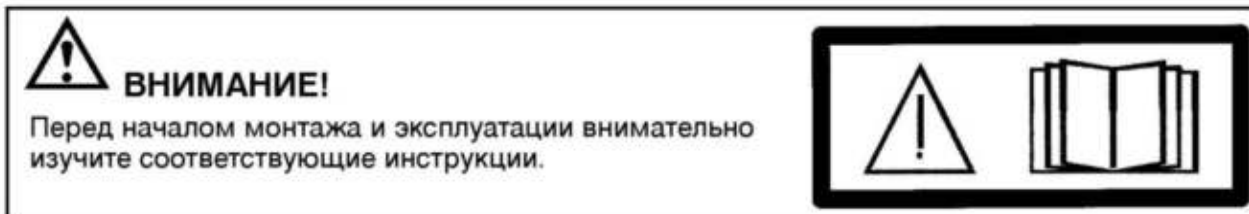


**012**



**ME 05**

г. Симферополь  
<http://www.selma.ua>  
E-mail: [sbit@selma.crimea.ua](mailto:sbit@selma.crimea.ua)  
Отдел сбыта и маркетинга тел. (0652) 58-30-55, 58-30-52  
Тел./факс (0652) 58-30-53  
Группа гарантийного ремонта и сервисного обслуживания  
Тел. (0652) 58-30-56



*Изделия предназначены для подключения только к промышленным сетям.*

## 1. Основные сведения об изделии и технические данные.

Полуавтоматы для дуговой сварки ПДГ-200 УЗ.1 и ПДГ-252 УЗ.1, именуемые в дальнейшем "полуавтоматы", предназначены для дуговой сварки плавящимся электродом на постоянном токе в среде защитных газов изделий из малоуглеродистых и низколегированных сталей, с естественным охлаждением горелки.

Полуавтоматы имеют встроенный сварочный источник со ступенчатым регулированием сварочного напряжения. Управление полуавтоматом осуществляется с помощью органов управления, расположенных на передней панели полуавтомата, и кнопки на горелке.

Органы управления полуавтоматом обеспечивают:

- независимую, плавную регулировку скорости подачи электродной проволоки потенциометром регулировки скорости подачи;
- ступенчатую регулировку сварочного напряжения.

1.1.1. При нажатии кнопки на горелке:

- включается газовый клапан, обеспечивающий подачу газа в зону сварки;
- на выходные разъемы подается сварочное напряжение;
- включается механизм подачи электродной проволоки, подающий электродную проволоку в зону сварки;
- при замыкании электродной проволоки на свариваемое изделие зажигается дуга.

1.1.2. При отпускании кнопки на горелке прекращается подача проволоки, снимается напряжение со сварочной горелки и прекращается подача защитного газа, схема приходит в исходное состояние.

1.2. Полуавтоматы ПДГ-200 УЗ.1 и ПДГ-252 УЗ.1 изготовлены по техническим условиям ТУ У 29.4-20732066-096:2007, ГОСТ 18130-79.

Таблица 1

Наименование параметра	Значения	
	ПДГ-200 УЗ.1	ПДГ-252 УЗ.1
1	2	3
Напряжение питания, В	1x220	3x380
Частота, Гц	50	50
Номинальный сварочный ток, А	200	250
Номинальное сварочное напряжение, В	24	26
Номинальный режим работы (ПВ) при цикле 5 мин., %	10	40
Напряжение холостого хода, В, не более	45	36
Пределы регулирования сварочного тока, А	35-200	40-250
Количество ступеней регулирования сварочного тока	6	10
Диаметр стальной сплошной проволоки, мм	0,6-1,0	0,8-1,2
Мощность электродвигателя подающего механизма, Вт	25	25

Продолжение таблицы 1

1	2	3
Пределы регулирования скорости подачи электродной проволоки, м/ч	60-720	100-850
Количество пар подающих роликов	1	1
Тип разъема горелки	KZ-2	KZ-2
Коэффициент полезного действия, %, не менее	65	77
Потребляемая мощность, при номинальном токе, кВА, не более	6,8	8,5
Номинальный ток главных цепей автомата защиты (с характеристикой срабатывания электромагнитного расцепителя "D"), А	50	25

Значение рабочего напряжения сварочного выпрямителя в вольтах определяется зависимостью:

$$U=14+0,05*I_{св.}, \quad (1)$$

где  $I_{св.}$  – сварочный ток, А.

Работоспособность полуавтомата обеспечивается при колебаниях напряжения питающей сети от минус 10% до плюс 5% от номинального.

1.5. Вид климатического исполнения полуавтоматов - УЗ.1 ГОСТ 15150-69.

Полуавтоматы предназначены для работы в закрытых помещениях с соблюдением следующих условий:

- температура окружающей среды от минус 10 °С (263 К) до плюс 40 °С (313 К);
- относительная влажность не более 80% при 20 °С (293 К);

1.6. Группа условий эксплуатации по механическим воздействиям – М23 по ГОСТ 17516.1-90.

1.7. Сведения о содержании драгоценных материалов.

Драгоценные материалы, указанные в ГОСТ 2.608-78, в конструкции изделий и в технологическом процессе изготовления не используются. Сведений о содержании драгоценных материалов в комплектующих изделиях не имеется.

1.8. Габаритные размеры и масса полуавтоматов приведены в приложении 1. Схемы электрические принципиальные приведены в приложении 2, схема платы управления – в приложении 3. Профили канавок подающих роликов приведены в приложении 4. Подбор параметров сварки в среде  $CO_2$  приведен в приложении 5. Схема сборки изделия приведена в приложении 6.

## 2. Комплектность.

Комплект поставки согласовывается при заключении договора на поставку и указывается на ярлыке, закрепляемом на упаковке изделия.

## 3. Меры безопасности.

3.1. При обслуживании и эксплуатации полуавтоматов необходимо соблюдать требования нормативных документов по безопасности труда, действующие в регионе выполнения сварочных работ.

3.2. Напряжение сети является опасным, поэтому подключение полуавтоматов к сети должно осуществляться квалифицированным персоналом, имеющим допуск на выполнение данного вида работ. Должны быть надежно заземлены: клемма «земля» на силовом кабеле, подключенном к изделию (обратный провод), и свариваемое изделие.

### **ЗАПРЕЩАЕТСЯ:**

- включать сварочные полуавтоматы без заземления;
- использование в качестве заземляющего контура элементы заземления другого оборудования.

3.3. Подключение полуавтоматов должно производиться только к промышленным сетям и источникам. Качество подводимой к полуавтоматам электрической энергии должно соответствовать нормам по ГОСТ 13109-97.

3.4. Перед началом сварочных работ необходимо проверить состояние изоляции проводов, качество соединений контактов сварочных кабелей и заземляющих проводов. Не допускаются эксплуатация полуавтоматов со снятыми элементами кожуха и при наличии механических повреждений изоляции токоведущих частей и органов управления.

3.5. Полуавтоматы не предназначены для работы в среде, насыщенной токопроводящей пылью и (или) содержащей пары и газы, вызывающие усиленную коррозию металлов и разрушающие изоляцию. Возможность работы полуавтоматов в условиях, отличных от указанных, должна согласовываться с предприятием-изготовителем.

3.6. Место производства сварочных работ должно быть оборудовано необходимыми средствами пожаротушения согласно требований противопожарной безопасности.

3.7. Ультрафиолетовое излучение, брызги расплавленного металла, сопутствующие процессу сварки, являются опасными для глаз и открытых участков тела. Для защиты от излучения дуги нужно применять щиток или маску с защитными светофильтрами, соответствующих данному способу сварки и величине сварочного тока. Для предохранения от ожогов руки сварщика должны быть защищены рукавицами, а тело - специальной одеждой.

3.8. При работе в закрытых помещениях для улавливания образующихся в процессе сварки аэрозолей и дымовыделений на рабочих местах необходимо предусматривать местные отсосы и вентиляцию.

3.9. Зачистку сварных швов от шлака следует производить только после полного остывания шва и обязательно в очках с простыми стеклами.

### **3.10. Электромагнитная совместимость (ЭМС)**

3.10.1. Сварочный ток создает электромагнитные поля вокруг сварочной цепи и сварочного оборудования, которые могут создавать помехи в работе электрооборудования и некоторых имплантированных медицинских приборов, таких как электронные стимуляторы сердца и другие.

#### **Об имплантированных медицинских приборах:**

*Лицам с имплантированными медицинскими приборами перед выполнением сварочных работ или приближением к оборудованию для дуговой сварки, точечной сварки и воздушно-плазменной резки следует проконсультироваться с лечащим врачом и производителем медицинских приборов. Если врач дал разрешение на работу – соблюдайте указанные ниже меры.*

3.10.2. Для сведения к минимуму воздействия электромагнитных полей сварочной цепи необходимо соблюдать следующие меры:

-располагайте сварочные кабели максимально близко друг к другу посредством скрутки или обмотки изоляционной лентой;

-не становитесь между сварочными кабелями. Размещайте кабели с одной стороны подальше от оператора. Если электрододержатель находится в правой руке и кабель расположен справа от тела, - кабель на деталь должен быть также размещен справа от тела;

-не закручивайте и не оборачивайте кабелем;

-голова и туловище должны находиться как можно дальше от оборудования сварочной цепи;

-зажим на деталь (прищепка сварочного кабеля) установите максимально близко к выполняемому сварному шву;

-работайте по возможности как можно дальше от сварочного источника, не садитесь и не облокачивайтесь на него;

-не выполняйте сварку во время перемещения источника сварочного тока или механизма подачи проволоки.

#### 4. Подготовка к работе.

**Внимание!** В изделии установлен электропневматический клапан А331-1Е2 с условным проходом 2,5мм. Давление защитного газа на входе изделия не должно превышать 4 атм.

4.1. Установите оборудование на месте производства сварочных работ.

4.2. Соберите полуавтомат в соответствии с приложением 6.

4.3. Подключение полуавтомата к питающей сети.

**Внимание!** Убедитесь, что место подключения обесточено, а напряжение сети соответствует величине, указанной в табличке полуавтомата. Подключение полуавтомата должно производиться к распределительному щиту, на котором расположен автоматический выключатель, имеющий защиту от коротких замыканий и перегрузки или рубильник с трубчатыми предохранителями, рассчитанным на максимальный ток потребления полуавтомата.

Заземлите полуавтомат при помощи провода желто-зеленого цвета, входящего в состав сетевого кабеля, подсоединением его к глухозаземленной нейтрали.

#### **Работа без заземления запрещается!**

Провода сетевого кабеля подключите к автомату защиты сети или трехполюсному рубильнику.

4.4. Исходя из технологических требований или по таблице приложения 5 определите диаметр электродной проволоки и величину сварочного тока в зависимости от толщины свариваемых деталей.

4.5. Подготовьте к работе сварочную горелку. Проверьте на соответствие выбранного диаметра электродной проволоки: диаметр отверстия наконечника (диаметр в мм нанесен на боковой поверхности наконечника) и диаметр направляющей спирали горелки по цвету оболочки спирали;

**Внимание!** Правильный выбор наконечника и направляющей спирали горелки гарантирует стабильность сварки и качество сварочного шва.

4.6. В разъеме KZ-2 (расположенном на лицевой панели механизма подачи полуавтомата) проверьте диаметр отверстия капиллярной трубки на соответствие выбранному диаметру электродной проволоки;

4.7. Подготовьте полуавтомат к работе в следующей последовательности:

- поднимите крышку, закрывающую отсек механизма подачи;
- установите кассету, заполненную электродной проволокой выбранного диаметра на тормозное устройство (грязь, масло, ржавчина, перехлесты и изгибы электродной проволоки недопустимы);
- установите на подающем устройстве прижимной ролик, соответствующий выбранному диаметру и типу электродной проволоки.

**Внимание!** Ролики различаются по типу профиля канавки ("V" – для стальной электродной проволоки). Диаметр протягиваемой электродной проволоки нанесен на боковой поверхности ролика. В приложении 4 приведены профили канавок типа "V".

- закруглите напильником конец электродной проволоки;
- заправьте электродную проволоку в подающее устройство, пропустив ее через входную втулку, канавки роликов и выходную капиллярную трубку;
- зажмите электродную проволоку в подающем устройстве вращением маховика до риски "3,5";
- вставьте конец проволоки в направляющий канал горелки, подключите горелку к разъему ZL-2 и затяните накидную гайку;
- включите полуавтомат сетевым выключателем. При этом переключатель ступеней выходного напряжения должен находиться в положении минимального напряжения (ступень "1");
- протолкните электродную проволоку через проволокоподающий канал горелки, для чего нажмите кнопку на сварочной горелке. При этом шланговый пакет горелки должен быть распрямлен;

- проверьте и установите необходимый (минимальный) тормозной момент тормозного устройства, для чего выставьте максимальную скорость подачи проволоки потенциометром регулирования скорости. Нажмите кнопку на сварочной горелке на 2-3 сек. После останковки привода подающего устройства проволока не должна провисать на участке "Привод подающего механизма – кассета с электродной проволокой", при этом тормозное усилие должно быть минимальным. Регулировка тормозного усилия осуществляется гайкой, расположенной на шпильке тормозного устройства, и доступна в момент одевания кассеты.

Внимание! Тормозной момент для электродных проволок диаметров 0,6 мм, 0,8 мм и 1,2 мм будет различным, что определяется упругостью самой проволоки.

- установите необходимое (минимальное) усилие проталкивания электродной проволоки. Для этого перед наконечником сварочной горелки на расстоянии примерно 5-7 см (диаметр проволоки 0,8 мм – расстояние 5 см; диаметр 1,2 мм – расстояние 7 см) и под углом  $45^{\circ}$  к оси выхода проволоки расположите упор с гладкой поверхностью. Удерживая кнопку на сварочной горелке, дождитесь касания упора проволокой. Если после касания проволока продолжает выходить без проскальзывания на роликах, значит, прижимное усилие направляющего ролика нормальное. Усилие прижима проволоки должно обеспечивать стабильную и равномерную подачу электродной проволоки через горелку.

Внимание! При закручивании до упора ручки регулирования усилия прижима ролика компенсационное действие прижимной пружины прекращается, что влечет за собой нестабильность подачи электродной проволоки, быстрый износ ролика, появление металлической стружки, которая забивает спиральный канал горелки и создает дополнительное сопротивление проталкиванию электродной проволоки.

- закройте отсек механизма подачи.

4.8. Подключите полуавтомат к магистрали или к баллону с защитным газом. Перед подключением газового шланга, продуйте его сжатым воздухом.

Применяйте редуктор расхода газа типа У-30(П)-2.

Если проводится подача защитного газа из магистрали, в которой имеется машинное масло в виде аэрозоли, поставьте перед редуктором масляный фильтр. Нажатием кнопки на сварочной горелке проверьте подачу газа в горелку.

4.9. Суммарное сечение кабелей с медными жилами должно быть не менее 35 и 50 мм<sup>2</sup> для сварки на токах 200 и 315 А соответственно.

Внимание! При применении сварочных кабелей с сечениями, меньшими от указанных, а также нестандартных горелок, с значениями номинальных токов, отличных от паспортных данных полуавтоматов, качество получаемого сварочного шва не гарантируется.

#### **4.10. Электромагнитная совместимость (ЭМС) технических средств**

Данное оборудование разработано в соответствии с действующими нормами по ЭМС и предназначено для эксплуатации **только в промышленных условиях**. При использовании оборудования в других условиях могут потребоваться дополнительные меры по обеспечению ЭМС.

Способность оборудования работать, не создавая недопустимых электромагнитных помех (далее в тексте - помехи) другим электротехническим средствам, существенно зависит от способа установки и использования оборудования.

##### **4.10.1. Установка и использование оборудования.**

Пользователь несет ответственность за установку и использование оборудования в соответствии с паспортом на оборудование. Для обеспечения допустимого уровня помех могут потребоваться как простые меры, например, заземление корпуса, так и более сложные, например, применение экранирования сварочного источника питания, использование помехоподавляющих фильтров. Во всех случаях электромагнитные помехи должны быть сведены до не критического уровня.

С точки зрения безопасности, сварочная цепь может быть заземлена или не заземлена. Изменять конфигурацию заземления может только уполномоченное лицо, имеющее необходимую группу допуска, позволяющую компетентно оценить влияние изменений на повышение риска поражения.

Дальнейшие руководства приведены в IEC/TS 62081.

#### 4.10.1.1 Оценка окружающей обстановки.

Перед установкой оборудования пользователь должен провести анализ возможного влияния помех от оборудования на расположенные поблизости технические средства.

Необходимо учитывать следующее:

- а) наличие кабелей электропитания другого оборудования, кабелей управления, сигнальных и телефонных кабелей, расположенных в непосредственной близости от оборудования;
- б) наличие средств радиосвязи, телевидения, радио-, телепередатчиков и приемников;
- в) компьютерное и другое управляющее оборудование;
- г) необходимость ограждения оборудования;
- д) влияние оборудования на здоровье людей, находящихся или появляющихся в зоне действия оборудования, например людей использующих кардиостимуляторы и слуховые аппараты;
- е) наличие оборудования используемого для калибровки и измерений;
- ж) помехоустойчивость другого оборудования, находящегося в зоне действия оборудования. Пользователь должен убедиться в том, что другое оборудование, используемое в зоне действия сварочного оборудования, является совместимым. Это может потребовать использования дополнительных средств защиты;

з) время суток, когда осуществляются сварочные и другие работы.

Размер оцениваемой зоны действия оборудования, зависит от структуры здания, а также от проводимых работ. Зона воздействия оборудования может выходить за границы здания.

#### 4.10.1.2 Методы уменьшения помех.

а) питание от сети.

Оборудование должно подключаться к сети электропитания в соответствии с паспортом на оборудование.

Если ощущается влияние помех, могут потребоваться дополнительные меры, такие как установка сетевых фильтров. Должна быть изучена необходимость экранирования питающего кабеля постоянно установленного оборудования (например, путем использования металлического кабелепровода или его эквивалента). Экранирование должно быть электрически непрерывное вдоль всей длины кабеля. Экран необходимо соединять с оборудованием так, чтобы между кабелепроводом и корпусом оборудования был достаточный контакт.

б) техническое обслуживание оборудования.

Техническое обслуживание должно осуществляться в соответствии с паспортом на оборудование. В процессе работы оборудования все дверцы и крышки для доступа и обслуживания оборудования должны быть закрыты и должным образом закреплены. Сварочное оборудование нельзя модифицировать без согласования с изготовителем, за исключением изменений и настроек, указанных в паспорте на данное оборудование. В частности, зазор между электродами зажигания дуги и стабилизирующими устройствами должен быть настроен в соответствии с рекомендациями производителя.

в) сварочные кабели.

Сварочные кабели должны быть короткими насколько возможно и располагаться близко друг к другу, проходя по полу или близко к его уровню.

г) эквипотенциальное соединение.

Необходимо обеспечить гальваническое соединение всех металлических элементов оборудования и вспомогательных устройств. Металлические компоненты, связанные с рабочим местом, повышают риск поражения сварщика электрическим током, если он одновременно прикоснется к металлическим компонентам и электроду. Сварщик должен быть изолирован от всех металлических компонентов.

д) заземление обрабатываемой детали.

В случае, если обрабатываемая деталь не подключается к заземлению в целях электро-безопасности или не соединяется с заземлением из-за ее размера и положения (например, когда деталь - это оболочка корабля или стальной каркас здания), подключение обрабатываемой детали к заземлению может уменьшить помехоэмиссию. Необходимо позаботиться, чтобы в случае заземления обрабатываемой детали не возникало риска для персонала или повреждения другого оборудования.

В том случае, когда это необходимо, подключение к земле должно быть сделано прямым присоединением к обрабатываемой детали, а в тех случаях, когда такое подсоединение недопустимо, должен использоваться подходящий конденсатор, выбранный в соответствии с национальными правилами.

е) экранирование и защита.

Выборочное экранирование и защита других кабелей и оборудования может снизить проблемы, связанные с помехами. В особых случаях допускается полное экранирование сварочного оборудования.

## 5. Порядок работы.

5.1. Для проведения сварочных работ придерживайтесь приведенной ниже последовательности:

- с помощью переключателя ступеней выходного напряжения установите необходимый сварочный режим по напряжению;
- вращением ручки потенциометра регулировки скорости подачи подберите необходимую скорость подачи электродной проволоки (сварочный ток);
- откройте вентиль на баллоне с защитным газом и установите требуемый расход защитного газа.
- управляйте процессом сварки при помощи кнопки на горелке.

5.2. В процессе проведения сварочных работ следите за работой оборудования:

- шланговый пакет горелки не должен иметь резких перегибов, затрудняющих подачу электродной проволоки и приводящих к проскальзыванию проволоки в подающем механизме, перегреву электродвигателя механизма подачи и снижению качества сварочного шва.
- соблюдайте продолжительность включения полуавтомата (ПВ), чтобы не привести к перегреву силовых элементов полуавтомата (с сокращением срока службы полуавтомата).

5.3. Своевременно очищайте сопло и токопроводящий наконечник горелки от застывших брызг металла, образующихся при сварке, препятствующих равномерному прохождению защитного газа, и приводящих к закорачиванию сопла с токоведущими частями горелки; Не допускайте попадания брызг расплавленного металла на соединительные провода и шланги, а также попаданию проводов и шлангов на разогретые части свариваемых металлоконструкций.

5.4. В случае прекращения сварки на длительный период закройте вентиль на баллоне с защитным газом, отключите полуавтомат от сети.

**Внимание! Предприятие-изготовитель оставляет за собой право вносить изменения в схему электрическую изделия, которые не ухудшают технические характеристики.** Претензии, о несоответствии примененной комплектации со схемами и перечнями паспорта, предприятием-изготовителем не принимаются.

По требованию заказчика предприятие-изготовитель может устанавливать термореле. При неправильной эксплуатации полуавтомата с установленным термореле, при перегреве обмоток силового трансформатора, термореле отключает цепь управления. Дальнейшая работа возможна только после остывания обмоток.



## 6. Техническое обслуживание.

Все работы по техническому обслуживанию должны проводиться на полуавтомате, отключенном от питающей сети.

6.1. При ежедневном обслуживании необходимо:

- перед началом работы произвести внешний осмотр полуавтомата и устранить замеченные неисправности;
- проверить надежность контактных соединений;
- произвести чистку сопла (по мере загрязнения) мягким материалом;
- проверить сопротивление изоляции.

6.2. Для повышения срока службы механизма подачи и улучшения стабильности подачи электродной проволоки (сварочного тока) необходимо не реже 1-го раза в неделю при одно-сменном режиме работы проводить профилактику трущихся частей механизма подачи.

Для этого необходимо:

- вращением маховика ослабить усилие прижима рычага (вращение против часовой стрелки);
- откинуть прижимной рычаг;
- если электродная проволока заправлена в подающее устройство, смотать проволоку на кассету;
- для полуавтомата ПДГ-200 УЗ.1: снять стопорную шайбу оси шестерни прижимного ролика, вынуть ось, извлечь шестерню с роликом из прижимного рычага;
- для полуавтомата ПДГ-252 УЗ.1: раскрутить прижимной винт оси шестерни прижимного ролика, вынуть ось, извлечь шестерню с роликом из прижимного рычага;
- очистить подшипник скольжения шестерни и ось ветошью, смоченной в уайт-спирите;
- нанести на ось и во втулку подшипника скольжения шестерни прижимного ролика литиевую смазку с эффектом ревитализации;

Примечание. Возможно применение смазок ЦИАТИМ-221, ЛИТОЛ-24 и т.п.

- собрать узел прижимного ролика в обратном порядке;
- заправить электродную проволоку в подающее устройство (см. раздел "Подготовка к работе").

6.3. При периодическом обслуживании не реже одного раза в месяц необходимо:

- очистить полуавтомат от пыли и грязи, для чего продуть сжатым воздухом и в доступных местах протереть чистой мягкой ветошью;
- проверить состояние электрических контактов и паек;
- подтянуть болтовые и винтовые соединения;
- произвести замену наконечника горелки, подающего ролика в случае износа;
- произвести чистку пневмоклапана.

6.4. В случае засорения посторонними предметами электропневматического клапана необходимо:

- снять планку или уголок, в зависимости от конструкции вместе с клапаном;
- отключить провода от клапана;
- открутить выходной штуцер клапана, не снимая трубки;
- открутить гайку крепления электромагнитной катушки и снять ее;
- демонтировать металлический керн (выкрутить при помощи тисков, в зависимости от конструкции);
- вынуть из клапана поршень и очистить седло и поршень от посторонних предметов;
- сборку произвести в обратном порядке.

## 7. Характерные неисправности и методы их устранения

Перечень наиболее характерных неисправностей приведен в таблице 2.

Таблица 2

Наименование неисправности, внешнее проявление	Вероятная причина	Метод устранения
При нажатии кнопки на горелке срабатывает газовый клапан, пускатель, привод механизма подачи. Дуга не зажигается.	Отсутствие контакта сварочной цепи	Проверить надежность контактов сварочной цепи
Нет подачи электродной проволоки	Выход из строя предохранителя	Заменить предохранитель
Сопло сварочной горелки находится под напряжением.	Нарушение изоляции между накопчиком и соплом.	Удалить брызги металла, замыкающие наконечник и сопло.
При сварке наблюдается неравномерная подача электродной проволоки.	Заедание электродной проволоки в спирали или наконечнике сварочной горелки.	Прочистить спираль, в случае чрезмерного износа наконечника – заменить новым.
	Недостаточный зажим электродной проволоки в подающем устройстве, чрезмерное усилие торможения.	Отрегулировать усилие прижима проволоки и усилие торможения.
Неравномерная подача проволоки (проскальзывание проволоки).	Попадание смазки на рабочую поверхность роликов.	Обезжирить канавки роликов и поверхности передающие вращающий момент.
	Износ боковых поверхностей канавок роликов.	Заменить ролики.

## 8. Правила хранения.

Хранение упакованных полуавтоматов должно производиться в закрытых вентилируемых складских помещениях по группе 1 (Л) ГОСТ 15150.

## 9. Гарантии изготовителя.

**Внимание!** Перевозка транспортными средствами изделия, установленного на колеса, запрещена! Перевозите изделие только с транспортными прокладками, установленными под днищем!

9.1. Гарантийный срок эксплуатации изделия - 12 месяцев с момента ввода в эксплуатацию, но не более 18 месяцев со дня отгрузки с предприятия-изготовителя.

9.2. Гарантия не включает в себя проведение пуско-наладочных работ, отработку технических приемов сварки, проведение периодического обслуживания.

9.3. Гарантийные обязательства не распространяются на входящие в комплект поставки расходные комплектующие.

9.4. Не подлежат гарантийному ремонту изделия с дефектами, возникшими вследствие:

- механических повреждений;
- несоблюдения условий эксплуатации или ошибочных действий потребителя;
- стихийных бедствий (молния, пожар, наводнение и т.п.), а также других причин, находящихся вне контроля продавца и изготовителя;
- попадания внутрь изделия посторонних предметов и жидкостей;
- ремонта или внесения конструктивных изменений без согласования с изготовителем;
- использования изделия в режимах, не предусмотренных настоящим паспортом;
- отклонений питающих сетей от Государственных Технических Стандартов.

9.5. Настоящая гарантия не ущемляет законных прав потребителя, предоставленных ему действующим законодательством.

9.6. Гарантийные обязательства вступают в силу при соблюдении следующих условий:

- обязательное предъявление потребителем изделия, все реквизиты которого соответствуют разделу «Свидетельство о приемке» паспорта;
- настоящего паспорта с отметками о приемке и датой выпуска;
- предоставление сведений о продолжительности эксплуатации, о внешних признаках отказа, о режиме работы перед отказом (сварочный ток, рабочее напряжение, ПВ%, длина и сечение сварочных проводов, тип и длина горелки, диаметр электродной проволоки, тип и рабочий диаметр наконечника и спирального канала), об условиях эксплуатации.

## 10. Свидетельство о приемке.

Полуавтомат ПДГ У3.1  
Наименование изделия

\_\_\_\_\_  
Идентификационный код изделия

изготовлен и принят в соответствии с обязательными требованиями государственных стандартов, действующей технической документацией и признан годным для эксплуатации.

М.П. \_\_\_\_\_  
личная подпись

\_\_\_\_\_  
расшифровка подписи

\_\_\_\_\_  
число, месяц, год

Общий вид, габаритные размеры и масса полуавтоматов

Рис. 1  
Исполнение 00

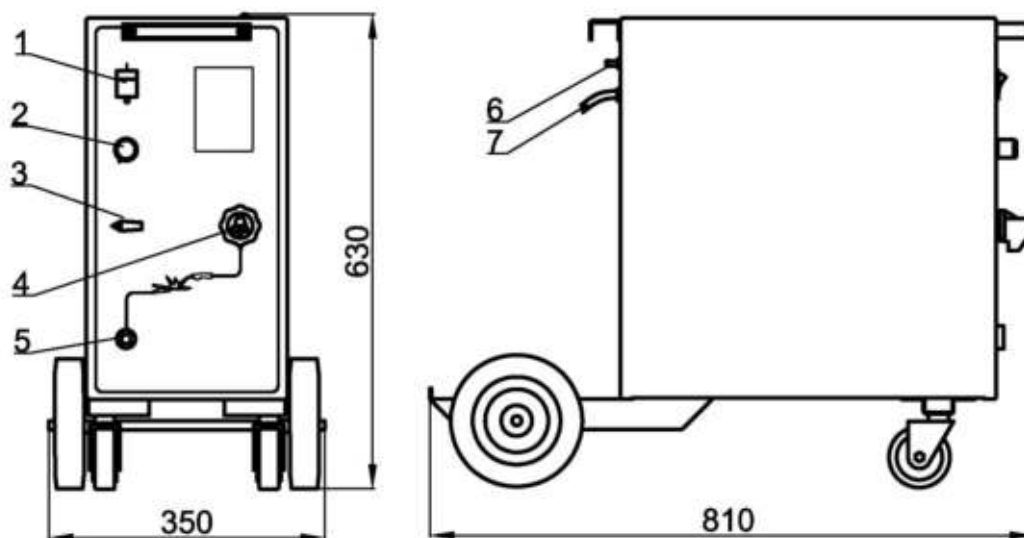
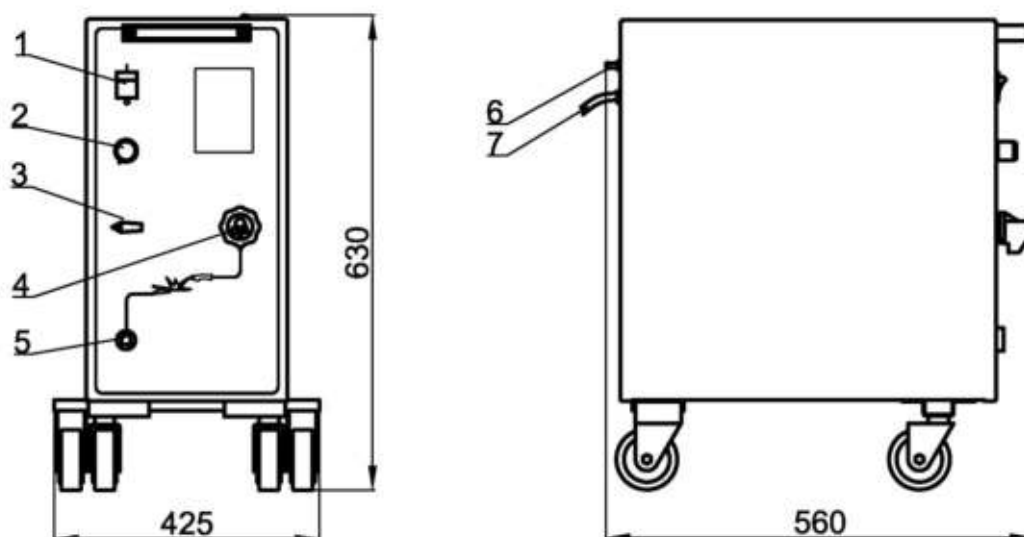


Рис. 2  
Исполнение 01

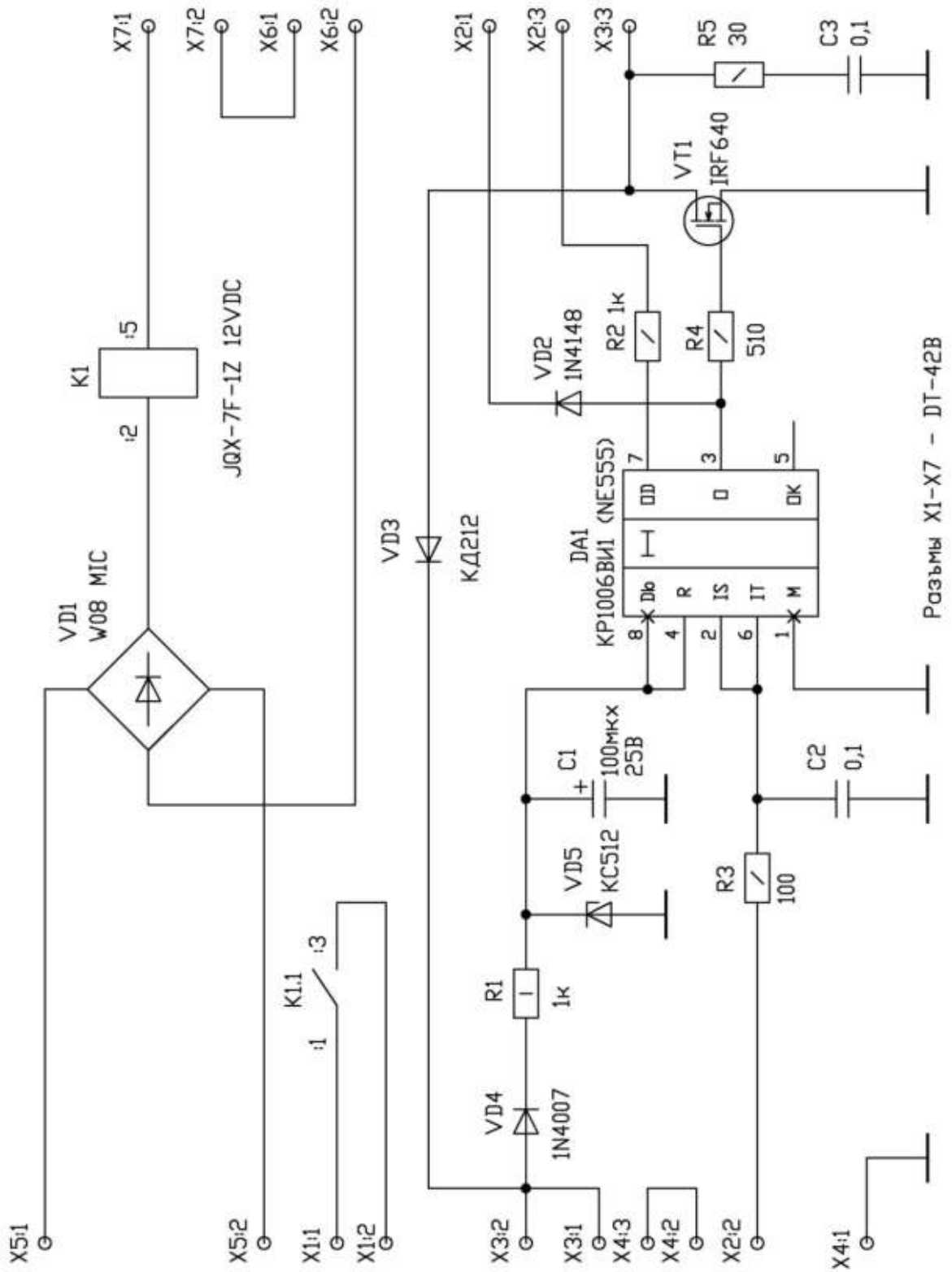


Наименование	ПДГ-200 УЗ.1	ПДГ-252 УЗ.1
Масса, кг	45	60

1. Сетевой выключатель.
2. Потенциометр регулировки скорости подачи.
3. Переключатель ступеней выходного напряжения.
4. Разъем подключения сварочной горелки.
5. Токвый разъем "-".
6. Штуцер для подключения газового баллона.
7. Сетевой кабель.

Приложение 3

Схема электрическая принципиальная платы управления ползавтоматов



Профили канавок подающих роликов под сплошную проволоку

Рис.1

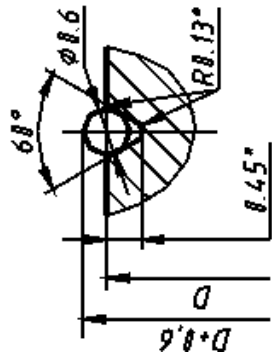


Рис.2

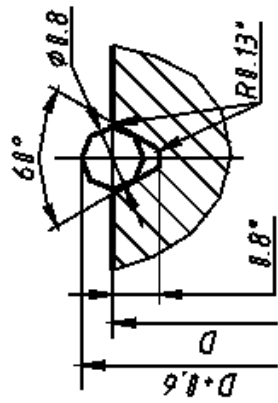


Рис.3

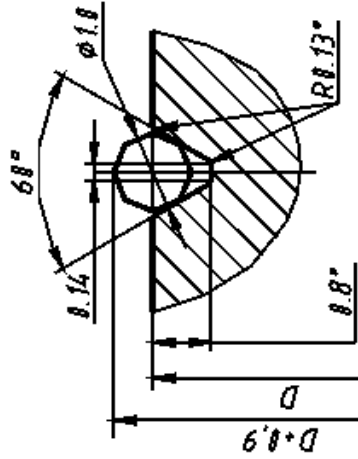
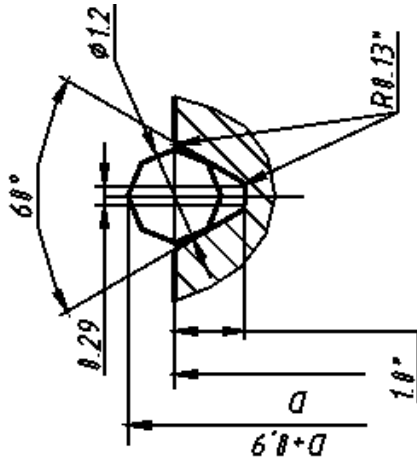


Рис.4



\* Размеры обеспечиваются инструментом.

D - Наружный диаметр ролика в мм с допуском -0,1 мм

Таблица соответствия профиля канавок диаметру сварочной проволоки.

Диаметр проволоки, мм	0.6	0.8	1.0	1.2
Профиль канавки, рис.	1	2	3	4

## ПОДБОР ПАРАМЕТРОВ СВАРКИ В СРЕДЕ CO<sub>2</sub>

На рис. 1 представлены ориентировочные параметры сварки в среде CO<sub>2</sub>.  
 Параметры сварочного тока, скорость подачи проволоки и коэффициент наплавки на номограммах считаются стандартными, при сварке в стандартных, рекомендуемых условиях.

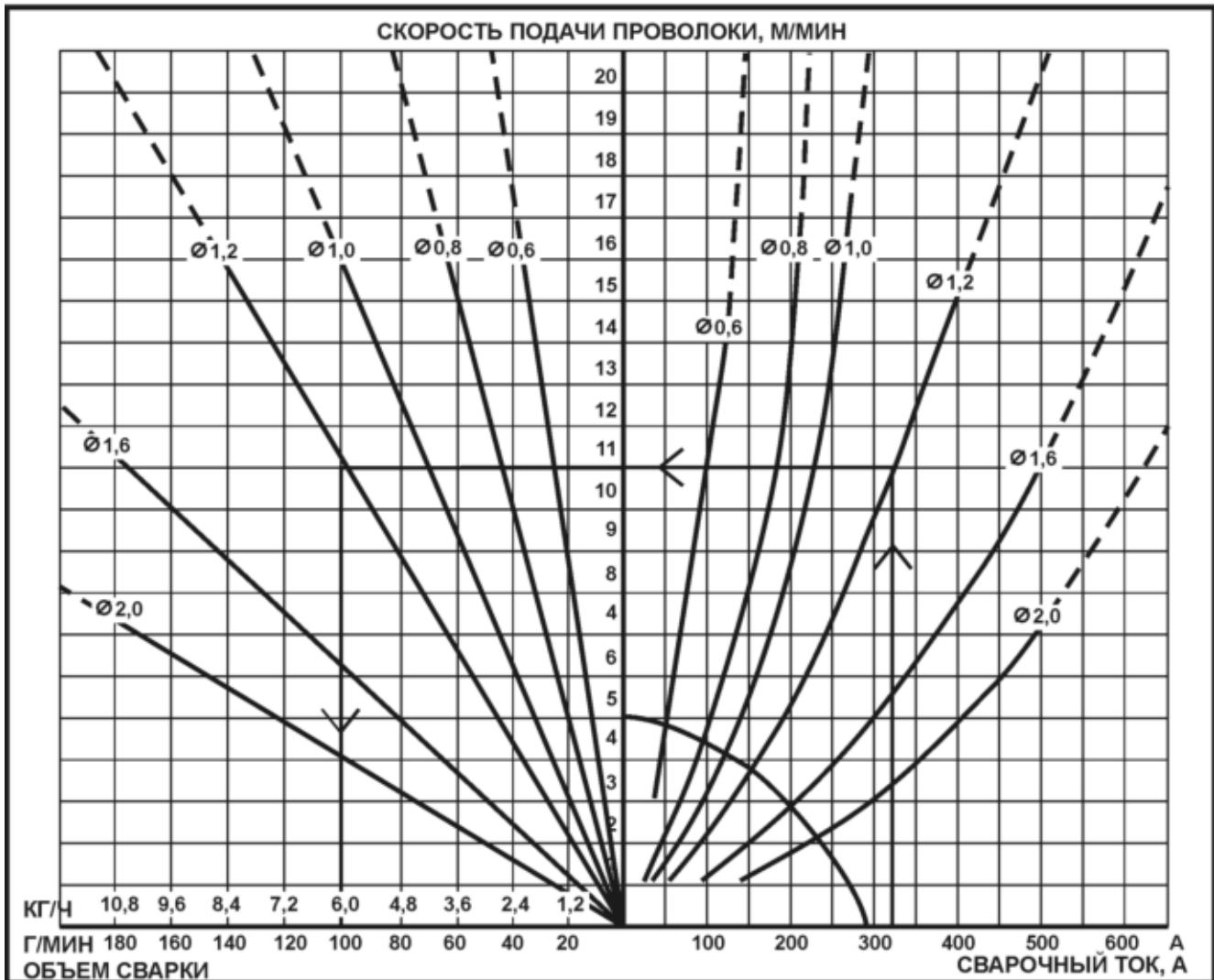
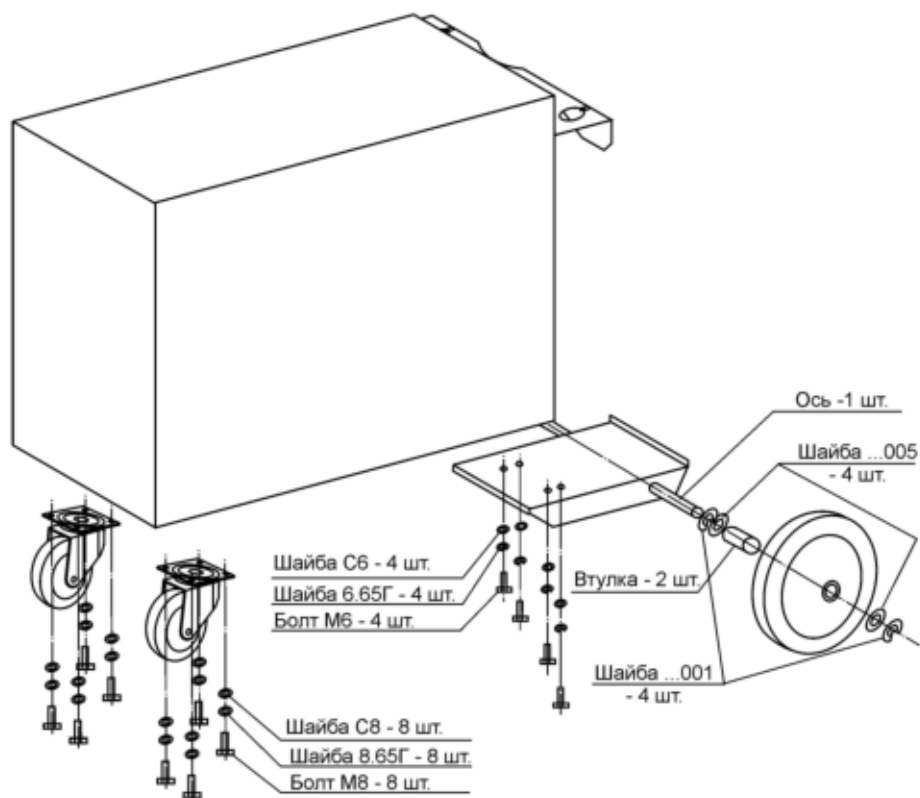


Рис. 1 - Ориентировочные параметры сварки

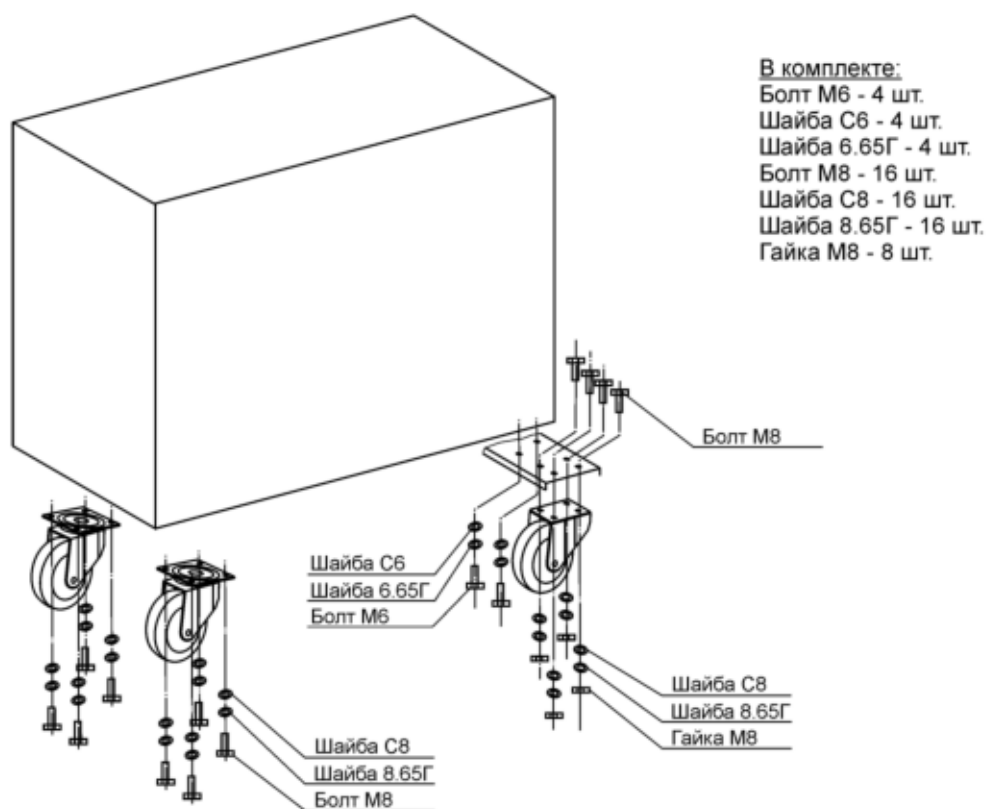
Пример: Сварка с проволокой диаметром 1,2 мм, сварочный ток 325 А, скорость подачи проволоки составляет 11 м/мин, а коэффициент наплавки 6 кг/час или 100 г/мин при постоянной сварке.

## Схема сборки изделия

Для исполнения 00



Для исполнения 01



Внимание! Крепление передних колес должно осуществляться болтами длиной не более 20 мм.