

12. СВИДЕТЕЛЬСТВО О ПРИЁМКЕ И ПРОДАЖЕ
(ГАРАНТИЙНЫЙ ТАЛОН)

Электроподогреватель автомобильный.

Дата выпуска — — ИЮЛ 2015 Штамп ОТК **ОТК-3**

Продан _____

(наименование торгового предприятия)

Дата продажи _____ Подпись продавца _____ М.П.

Монтаж проведен _____

(название организации)

Дата установки _____ Подпись _____

13. ГАРАНТИЙНЫЕ ОБЯЗАТЕЛЬСТВА

Предприятие-изготовитель гарантирует безотказную работу электроподогревателя в течение 24 месяцев с момента продажи, через розничную торговую сеть, при условии соблюдения потребителем правил эксплуатации и ухода, предусмотренных настоящим руководством.

В течение гарантийного срока неисправности подогревателя, обнаруженные потребителем, устраняются бесплатно.

При отсутствии на гарантийных талонах даты продажи, заверенной штампом торгового предприятия и подписью продавца, срок гарантии исчисляется с даты выпуска электроподогревателя.

Приобретая электроподогреватель, проверьте наличие в руководстве по эксплуатации гарантийных талонов, дающих право на бесплатный ремонт электроподогревателя в течение гарантийного срока. Утеря гарантийного талона лишает права на бесплатный ремонт.

Предприятие-изготовитель не несёт ответственности, не возмещает ущерб за дефекты, не гарантирует нормальную работу электроподогревателя в случае:

несоблюдения потребителем правил монтажа, эксплуатации и ухода, предусмотренных настоящим руководством;

небрежного хранения и транспортировки электроподогревателя как потребителем, так и торговой организацией;

при отсутствии свидетельства о приёме и гарантийных талонов;

при несанкционированной разборке и ремонте электроподогревателя;

при наличии неисправностей, вызванных загрязнением системы охлаждения.

По истечении гарантийного срока ремонт электроподогревателя производится за счёт потребителя.

Электроподогреватель имеет сертификат соответствия.



АВТОМОБИЛЬНЫЙ ЭЛЕКТРОПОДОГРЕВАТЕЛЬ с циркуляционным насосом «СТАРТ-ТУРБО»

Руководство по эксплуатации



СОДЕРЖАНИЕ

ОБЩИЕ УКАЗАНИЯ.....	1
ТЕХНИЧЕСКИЕ ДАННЫЕ.....	2
КОМПЛЕКТНОСТЬ ПОСТАВКИ.....	3
ТРЕБОВАНИЯ ПО ТЕХНИКЕ БЕЗОПАСНОСТИ.....	4
УСТРОЙСТВО И ПРИНЦИП РАБОТЫ.....	5
ОБЩИЕ ТРЕБОВАНИЯ К УСТАНОВКЕ ПОДОГРЕВАТЕЛЯ.....	6
ПОДГОТОВКА К РАБОТЕ.....	7
ПОРЯДОК РАБОТЫ.....	8
ТЕХНИЧЕСКОЕ ОБСЛУЖИВАНИЕ.....	9
ПРАВИЛА ХРАНЕНИЯ И ТРАНСПОРТИРОВКИ.....	10
ВОЗМОЖНЫЕ НЕИСПРАВНОСТИ И СПОСОБЫ ИХ УСТРАНЕНИЯ.....	11
СВИДЕТЕЛЬСТВО О ПРИЁМКЕ И ПРОДАЖЕ.....	12
ГАРАНТИЙНЫЕ ОБЯЗАТЕЛЬСТВА.....	13

Предприятие-изготовитель оставляет за собой право на внесение конструктивных изменений, направленных на повышение качества изделия и не ухудшающих его работу, которые могут быть не отражены в данном руководстве.

1. ОБЩИЕ УКАЗАНИЯ

1.1 Автомобильный электроподогреватель предназначен для предпускового разогрева охлаждающей жидкости двигателей внутреннего сгорания транспортных средств и агрегатов в холодный период года.

1.2 При приобретении электроподогревателя проверяйте: комплектность, отсутствие наружных механических повреждений, наличие штампа торгующей организации, подписи продавца, с указанием даты продажи в руководстве по эксплуатации.

1.3 Подогреватель и монтажный комплект находятся в единой упаковочной коробке.

⚠ ВНИМАНИЕ! Перед началом монтажа и эксплуатации нашего электроподогревателя, пожалуйста, внимательно прочтите данное руководство.

2. ТЕХНИЧЕСКИЕ ДАННЫЕ

2.1 Технические данные электроподогревателя приведены в таблице 1.

Таблица 1

Наименование показателя	Значение
Род тока	Переменный, 50 Гц
Номинальное напряжение, В	220
Потребляемая мощность, кВт	1,0; 1,5; 2,0
Производительность помпы	макс. 4,5-5 л/мин.
Высота прокачки	макс. 100 см.
Температура срабатывания (отключения) терморегулятора, °С	70 не более
Температура возврата (включения) терморегулятора, °С	50 не менее
Класс защиты от поражения электрическим током	I
Степень защиты	IP 34
Масса не более, кг	0,98
Габаритные размеры, мм	101x130x130

3. КОМПЛЕКТНОСТЬ ПОСТАВКИ

3.1 Комплект поставки соответствует следующему перечню:

- Электроподогреватель – 1 шт.
- Монтажный комплект – 1 (см. «Руководство по монтажу»).
- Руководство по эксплуатации – 1 шт.
- Руководство по монтажу – 1 шт.
- Упаковочная коробка – 1 шт.

4. ТРЕБОВАНИЯ ПО ТЕХНИКЕ БЕЗОПАСНОСТИ

4.1 Перед подключением электроподогревателя к электрической сети необходимо проверить целостность электрического шнура со штепсельной вилкой и розетки. (При выборе электропровода и способа прокладки кабеля должны учитываться требования пожаро- и электробезопасности).

4.2 Перед осмотром электроподогревателя вилку соединительного шнура необходимо вынуть из розетки.

4.3 Подключение электроподогревателя (как электроприбора класса защиты I) допускается только к 3-х проводной однофазной питающей сети 220 В (см. рис. 1).

4.4 Включение электроподогревателя допускается только при соблюдении следующих условий:

- электросеть защищена УЗО и автоматическим выключателем на ток не более 10А
- осуществляется периодический контроль за состоянием электроподогревателя.

⚠ Внимание!
Данный подогреватель рассчитан для предпускового подогрева ОЖ. И рекомендуется использовать не более 3 часов подряд, рекомендуется также применение розетки с таймером.

Выполнение данного условия гарантирует продолжительную и бесперебойную работу прибора.

4.5 Запрещается:

- включать электроподогреватель в сеть напряжением более 240 В;
- Заводить двигатель автомобиля при включенном электроподогревателе.
- Пользоваться неисправными розетками, проводами с поврежденной изоляцией.
- включать электроподогреватель при отсутствии в нём охлаждающей жидкости (для обеспечения нормальной и продолжительной работы подогревателя, необходимо следить за исправностью системы охлаждения двигателя и поддерживать необходимый уровень охлаждающей жидкости).
- использовать электрические удлинители без заземляющего провода и рассчитанные на ток менее 10 А (для медных жил сечением не менее 1,5 мм², для алюминиевых не менее 2,5 мм²), которые не соответствуют требованиям, предъявляемым к изделиям климатического исполнения У1.
- включать в сеть электроподогреватель со снятой крышкой.
- изменять монтажную схему электрических соединений подогревателя.
- подключать подогреватель к временно проложенному кабелю у подъездов жилых домов и зданий.
- Оставлять работающий подогреватель без надзора.



Рисунок 1

1-розетка; 2-вилка; 3-электродвигатель насоса; 4-электронагреватель (ТЭН); 5-терморегулятор; 6-предохранитель.

5. УСТРОЙСТВО И ПРИНЦИП РАБОТЫ

5.1 Устройство подогревателя представлено на рисунке 2

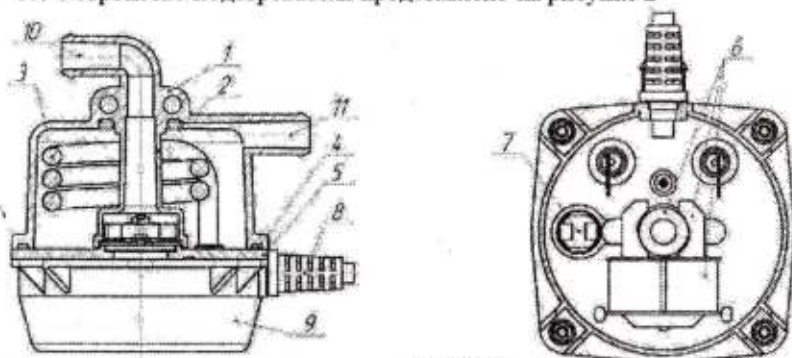


Рисунок 2

1-корпус подогревателя; 2-корпус насоса; 3-ТЭН; 4-уплотнительное кольцо; 5-фланец; 6-электронасос; 7-терморегулятор; 8-электрошнур; 9-крышка электроотсека; 10-входной штуцер; 11-выходной штуцер.

5.2 Принцип работы электроподогревателя.

5.2.1 При подключении подогревателя к сети переменного тока напряжением 220В электронагреватель – ТЭН 3, находящийся внутри корпуса 1, начинает нагревать охлаждающую жидкость. Одновременно включается центробежный электронасос 6. Охлаждающая жидкость поступает через входной штуцер 10 в корпус насоса 2, подаётся насосом в корпус подогревателя 1, нагревается ТЭНом 3 и выходит через выходной штуцер 11, в результате устанавливается направленная принудительная циркуляция ОЖ.

5.2.3 Центробежный электронасос обеспечивает непрерывную циркуляцию охлаждающей жидкости через подогреватель и рубашку системы охлаждения двигателя, к которой подключён подогреватель. Этим достигается быстрый и равномерный прогрев двигателя, а также исключается перегрев ТЭНа 3 и увеличивается срок его службы.

5.2.4 Терморегулятор 7 автоматически поддерживает температуру охлаждающей жидкости в заданных пределах и предотвращает её перегрев, за счет размыкания контактов, при этом ТЭН 3 и электронасос 6 отключаются, циркуляция ОЖ прекращается.

При снижении температуры, контакты терморегулятора 7 переходят в замкнутое состояние, и происходит следующий цикл подогрева и циркуляции ОЖ.

6. ОБЩИЕ ТРЕБОВАНИЯ К УСТАНОВКЕ ПОДОГРЕВАТЕЛЯ

6.1 Электроподогреватель может быть установлен в любом свободном месте моторного отсека и в любом пространственном положении, но с обязательным выполнением требования пуста 6.3. Этим он выгодно отличается от подогревателей, работающих на принципе термосифонной циркуляции.

6.2 При прокладке соединительных рукавов необходимо исключить их перегибы и складывание. В необходимых случаях рекомендуется закладывать внутрь рукава пружину.

6.3 При выборе пространственного положения подогревателя следует помнить, что центробежный насос, примененный в данной модели подогревателя, обеспечивает циркуляцию жидкости только при отсутствии в подогревателе и подходящем рукаве воздуха.

С учетом сказанного, не рекомендуется наклонять подогреватель от вертикального положения более чем на 90° (см. Рисунок 3).

Крайняя верхняя точка подогревателя не должна быть выше метки MIN в расширительном бачке системы охлаждения двигателя. Выполнение этого требования гарантирует заполнение подогревателя жидкостью и надёжную работу нагревательного элемента (ТЭНа) и насоса.

6.4 При выборе направления движения жидкости следует учитывать положение стрелки, нанесённой на корпусе подогревателя вблизи выходного штуцера.

6.5 Для обеспечения безопасной и продолжительной работы электроподогревателя необходимо поддерживать требуемый уровень охлаждающей жидкости в системе охлаждения двигателя.

⚠ Внимание!

6.6 В связи с тем, что данная модель подогревателя оснащена жидкостным насосом с электроприводом, замерзание антифриза приведет к выводу электродвигателя из строя.

Для исключения отказа подогревателя необходимо:

- Использовать антифриз с температурой замерзания, соответствующей климатической зоне;
- Применять качественный антифриз, а также производить его своевременную замену в соответствии с техническим регламентом автопроизводителя.

7. ПОДГОТОВКА К РАБОТЕ

7.1 Вскройте коробку с электроподогревателем и ознакомьтесь с его устройством и принципом действия, используя настоящее руководство.

7.2 Монтаж подогревателя на двигатель автомобиля произведите в соответствии с общими рекомендациями по монтажу (см. приложение «Руководство по монтажу»).

7.3 В случае возникновения трудностей при самостоятельном монтаже обратитесь в специализированные станции технического обслуживания (СТО).

7.4 Заполните систему охлаждения двигателя низкозамерзающей охлаждающей жидкостью в соответствии с рекомендациями завода-изготовителя автомобиля.

7.5 Запустите двигатель автомобиля и полностью прогрейте, добиваясь открытия термостата и начала циркуляции охлаждающей жидкости через основной радиатор. Это обеспечит полное удаление воздуха из системы охлаждения двигателя (**проводится 1 раз после монтажа подогревателя**). Затем остановите двигатель и при необходимости добавьте охлаждающей жидкости.

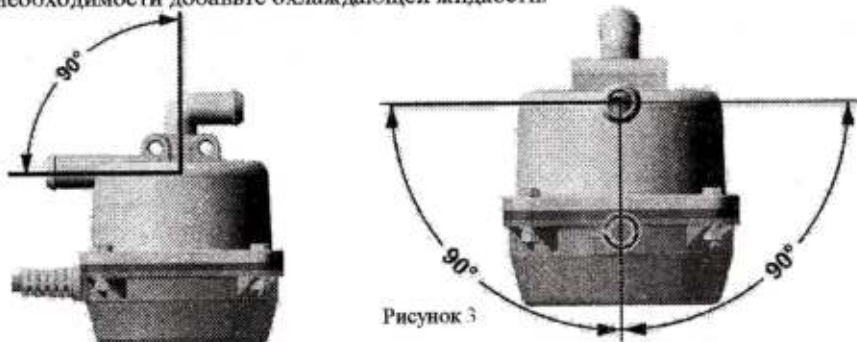


Рисунок 3
8. ПОРЯДОК РАБОТЫ

8.1 Перед включением подогревателя обязательно убедитесь, что кран отопителя салона открыт.

8.2 Подключите электроподогреватель к электрической сети.

8.3 Проверка работы подогревателя осуществляется на холодном двигателе. По истечении 10-15 минут работы подогревателя потрогайте входной и выходной рукава. Они должны быть теплыми.

8.4 Первые два цикла подогрева должны происходить под вашим надзором (**проводится 1 раз после монтажа подогревателя**).

8.5 Время подогрева двигателя до пусковой температуры в среднем составляет от 30 до 60 минут, и зависит от мощности ТЭНа подогревателя, температуры и факторов окружающей среды, условий хранения автомобиля (открытая стоянка, гараж).

8.6 По окончании подогрева перед запуском двигателя подогреватель необходимо отключить от сети.

При затруднении в запуске двигателя после отключения электроподогревателя рекомендуется подождать 3-5 минут (для некоторых моделей автомобилей) для выравнивания температуры двигателя и исключения ошибки системы управления двигателем (СУД).

9. ТЕХНИЧЕСКОЕ ОБСЛУЖИВАНИЕ

9.1 Перед выполнением каких-либо операций по техническому обслуживанию электроподогревателя необходимо отключить его от электросети.

9.2 Необходимо периодически, но не реже 1 раза в сезон очищать подогреватель снаружи от грязи и масла.

9.3 Следует периодически проверять состояние резиновых рукавов, а также подтягивать хомуты в случае их ослабления для предотвращения течи охлаждающей жидкости.

9.4 В процессе работы в подогревателе могут накапливаться грязевые отложения, ухудшающие теплообмен электронагревателя с охлаждающей жидкостью и затрудняющие работу насоса вплоть до полной его остановки. Остановка насоса неизбежно приведёт к выходу электродвигателя из строя.

С целью повышения надёжности работы подогревателя рекомендуется 1 раз в год до наступления зимних холодов снять его и промыть внутреннюю полость горячей водой с моющим средством.

10. ПРАВИЛА ХРАНЕНИЯ И ТРАНСПОРТИРОВКИ

10.1 Длительное хранение электроподогревателя должно производиться в закрытом помещении с естественной циркуляцией воздуха при относительной влажности не выше 80% и при отсутствии в воздухе кислотных и других паров агрессивных химических веществ.

10.2 При транспортировке оберегайте электроподогреватель от резких ударов, механических повреждений и атмосферных осадков.

11. ВОЗМОЖНЫЕ НЕИСПРАВНОСТИ И СПОСОБЫ ИХ УСТРАНЕНИЯ.

Наименование возможной неисправности	Вероятная причина	Метод устранения
Включённый в электросеть подогреватель не работает	Отсутствие напряжения в электросети.	Проверить наличие напряжения в электросети.
	Нет контакта штепсельной вилки с розеткой.	Обеспечить контакт вилки с розеткой.
	Неисправность электрического шнура.	Для устранения неисправности обратиться к специалисту.
Электроподогреватель нагревается, но часто отключается. Охлаждающая жидкость в двигателе остаётся холодной.	Неправильный монтаж.	Произвести монтаж подогревателя согласно инструкции.
	Паровоздушные пробки в рукавах.	Принять меры к устранению паровоздушных пробок и заполнению соединительных рукавов жидкостью.
	Перегиб соединительных рукавов.	Устранить перегибы рукавов, расположив их согласно руководству по монтажу.
	Загрязнение системы охлаждения	Промыть систему охлаждения и подогреватель
Помпа не включается, но подогреватель греется.	Закрыт регулятор печки (повернут в положение «Холод»)	Открыть регулятор печки
	Помпа заблокирована из-за старой, загрязненной ОЖ, либо из-за отложений в подогревателе.	Необходимо снять электроподогреватель и промыть внутреннюю полость горячей водой с моющим средством