

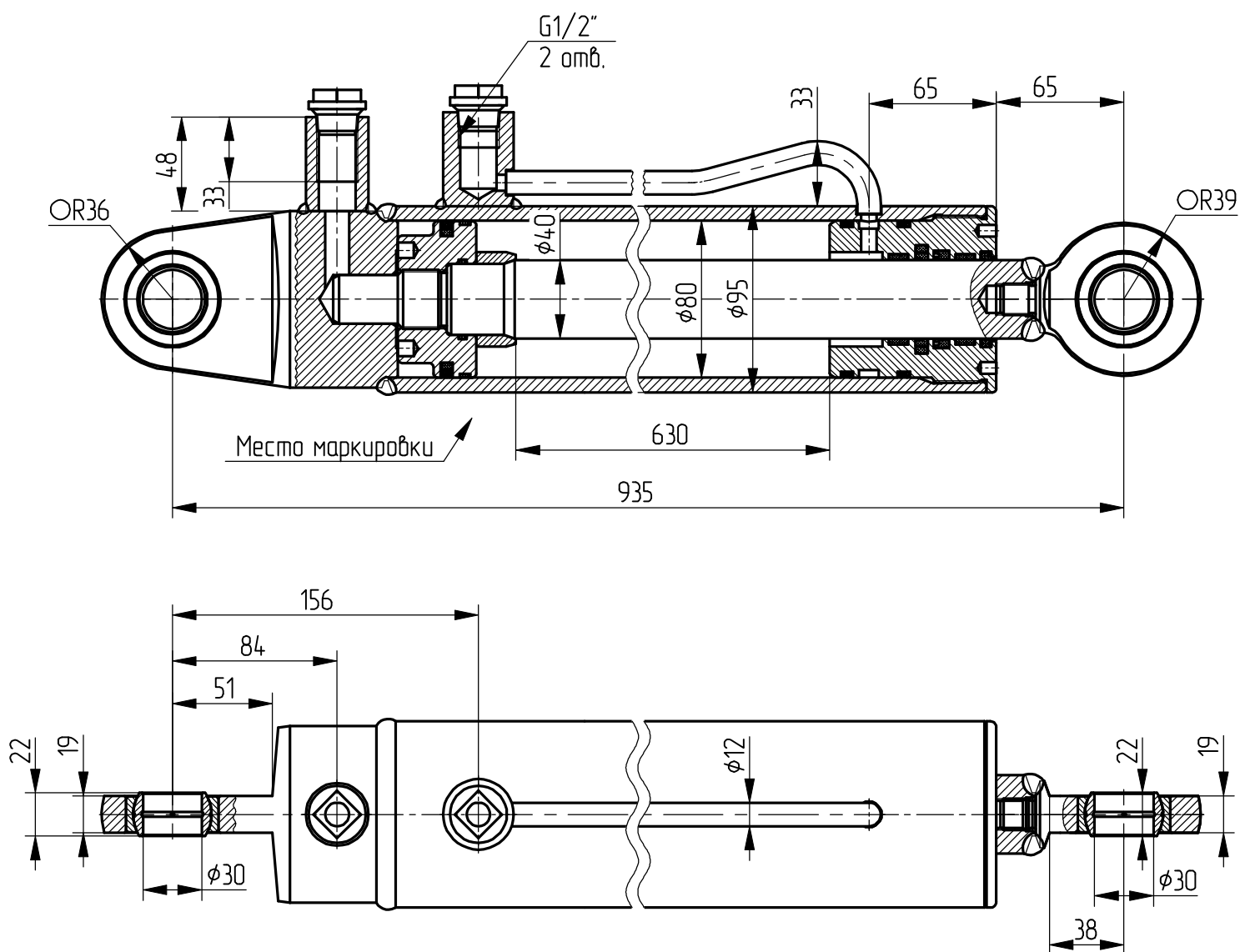
Гидроцилиндр КГЦ552.80-40-630

| | |
|----------------------|--------|
| Давление, МПа: | |
| номинальное | - 20 |
| максимальное | - 24. |
| Усилие на штоке, кН: | |
| толкающее | - 95,5 |
| тянущее | - 71,6 |
| Масса, кг | -27,6 |

Уплотнения по поршню и штоку компании "GAPI".

Пример маркировки: КГЦ552.80-40-630

/ Ц20-80-40-630.11; Ту, Ну, Ду



Применяемость: подъем заднего борта мусоровоза КО-440К20, КО-440К15.