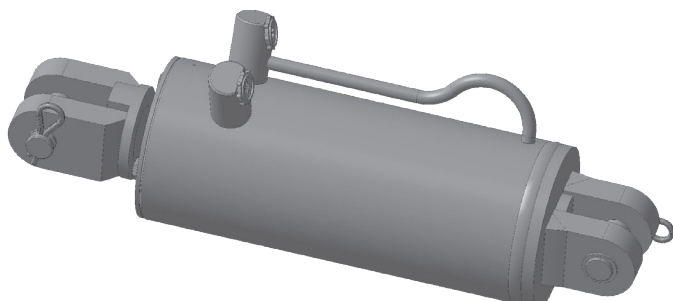
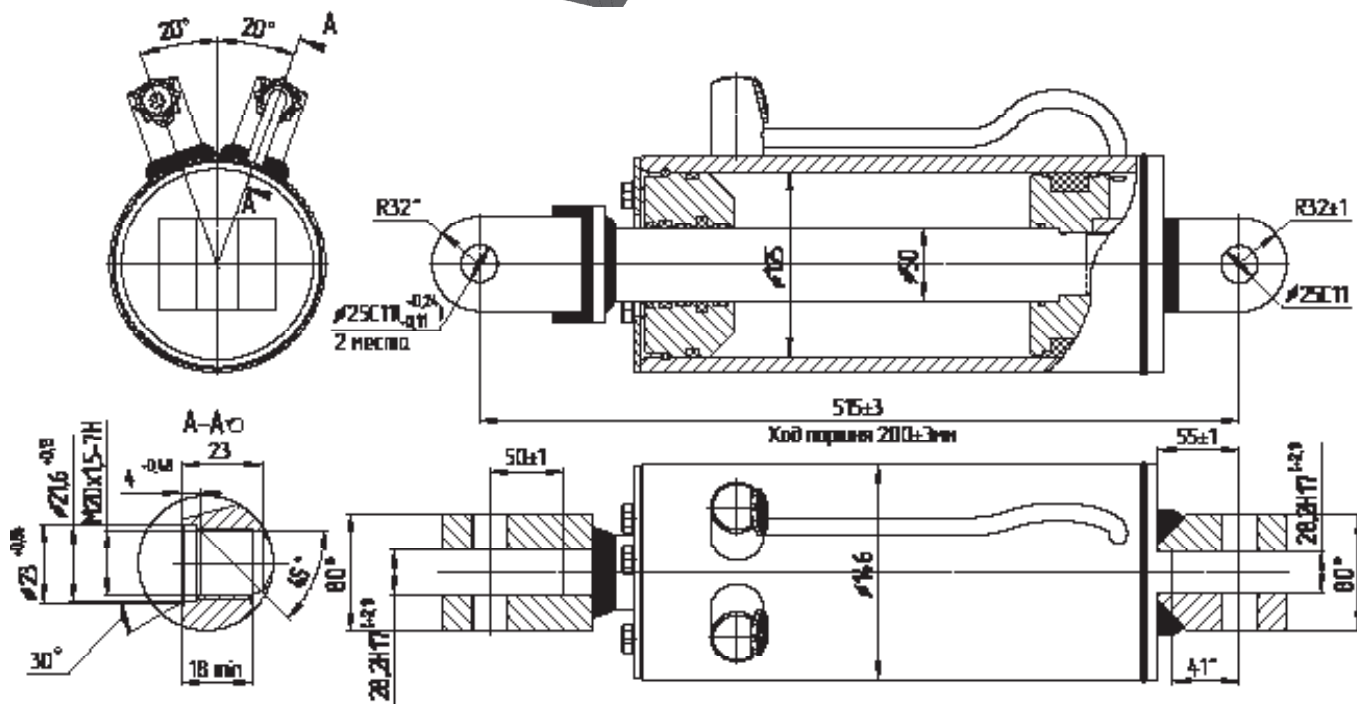


МС125/50х200-3(4).44.1



По заказам потребителя гидроцилиндры могут изготавливаться с любыми параметрами ходов.



Технические характеристики

Диаметр поршня, мм	125	Скорость поршня, м/с	
Диаметр штока, мм	50	номинальная	0,15
Давление, МПа		максимальная	0,3
номинальное	16(20)	Гидромеханический КПД	
максимальное	20(25)	0,94	
Усилие на штоке, кН		Масса, кг	
толкающее	196,25(245,4)	34,1	
тянущее	164,85(206)		

**Применяемость:** Выносные гидроцилиндры гидравлической навесной системы тракторов ЮМЗ, МТЗ.