

Гидроцилиндр КГЦ606А.80-56-465

Давление, МПа:

номинальное - 16

максимальное - 20.

Усилие на штоке, кН:

толкающее - 76,4

тянущее - 38,9

Масса, кг - 41,6

Уплотнения по поршню и штоку компании "GAPI".

Пример маркировки: КГЦ606А-01.80-56-465 Ту, Ну, Ду

Обозначение	Рис.
КГЦ606А.80-56-465	1
КГЦ606А-01.80-56-465	2

Рисунок 1

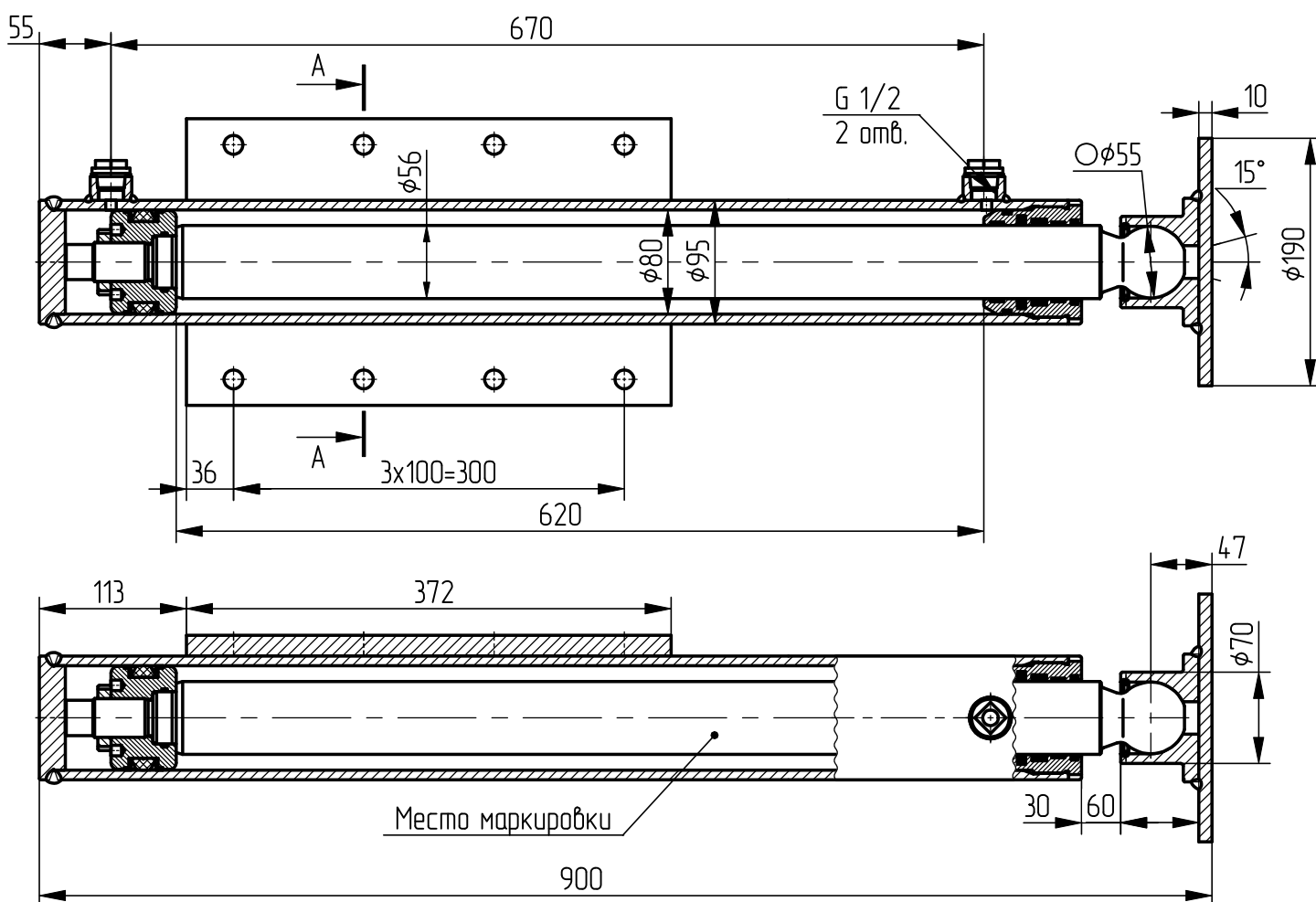
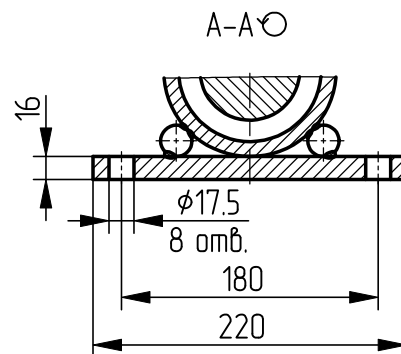
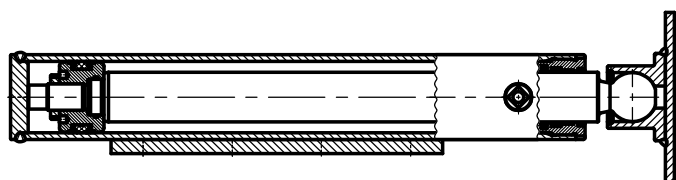


Рисунок 2 (1:2)

Остальное смотри рисунок 1



Применяемость: для лесовозов производства ООО "Автостар" на базе шасси автомобиля "Камаз"