

Гидроцилиндр КГЦ752.90-45-420

Давление, МПа:

номинальное -16,

максимальное -20.

Усилие на штоке, кН:

толкающее -96.7

тянущее -72.5

Уплотнения подвижных соединений
компании "GAPI GROUP".

Пример маркировки:

КГЦ752-90-45-420, Ту, Ну, Ду.

Рисунок 1

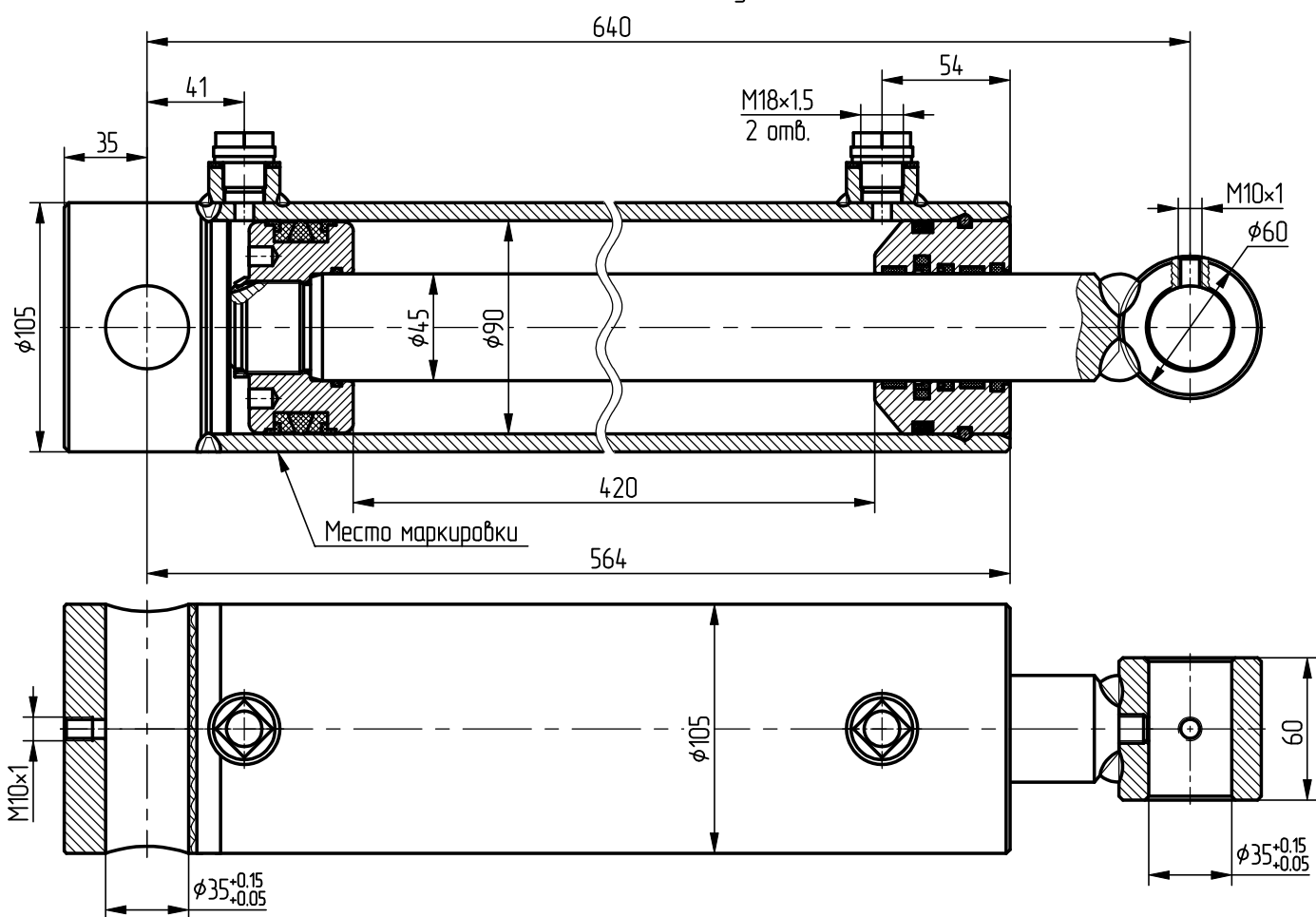
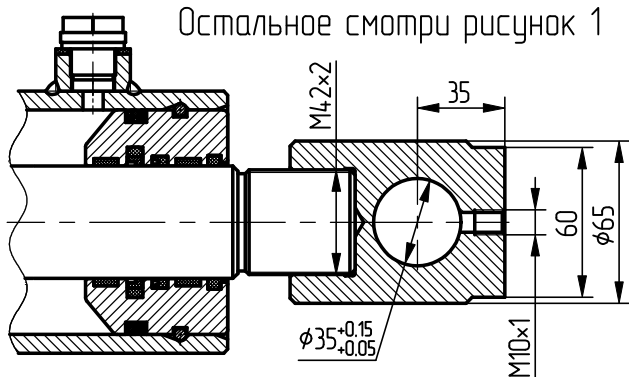


Рисунок 2

Остальное смотри рисунок 1



Обозначение	Рисунок	Масса, кг	Применяемость
КГЦ752.90-45-420	1	24.7	2/ц культиватора-глубокорыхлителя полунавесного КГП-6.2
КГЦ752-01.90-45-420	2	25.3	2/ц культиватора-глубокорыхлителя полунавесного КГП-6.2