

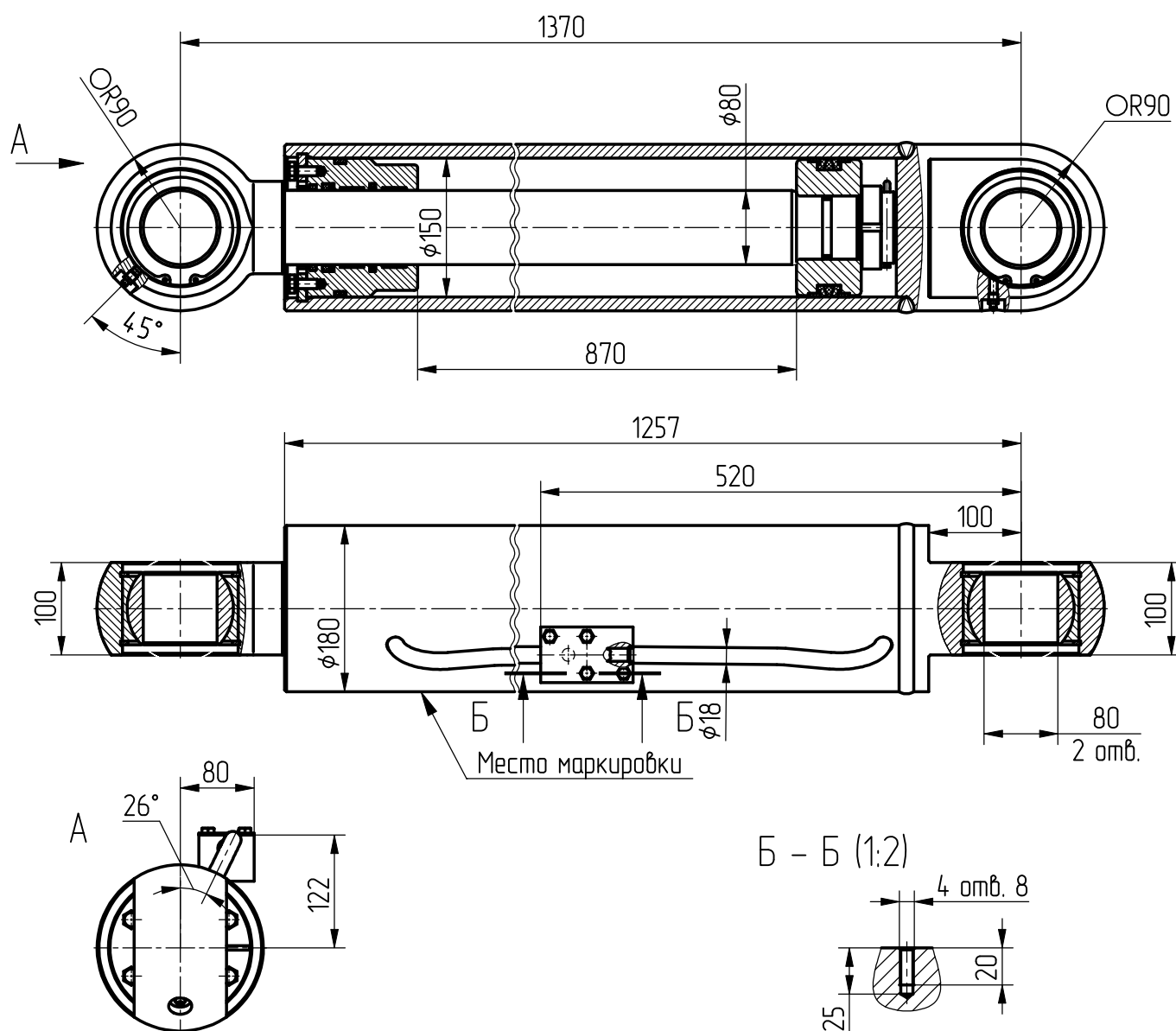
# Гидроцилиндр КГЦ832.150-80-870

Номинальное давление, МПа	- 20
Максимальное давление, МПа	- 25
Усилие на штоке, кН:	
толкающее	-335,7
тянущее	-240,3
масса, кг	-160,5

Уплотнения компании "GAPI GROUP".

Пример маркировки: КГЦ832.150-80-870, Т<sub>у</sub>, Н<sub>у</sub>, Д<sub>у</sub>.

Рис. 1



Применяемость: гидроцилиндр стрелы для Амкадор 540-70.