

Гидроцилиндр КГЦ539.100-50-S

Давление, МПа:

номинальное -16,

максимальное -20.

Усилие на штоке, кН:

толкающее -119.3,

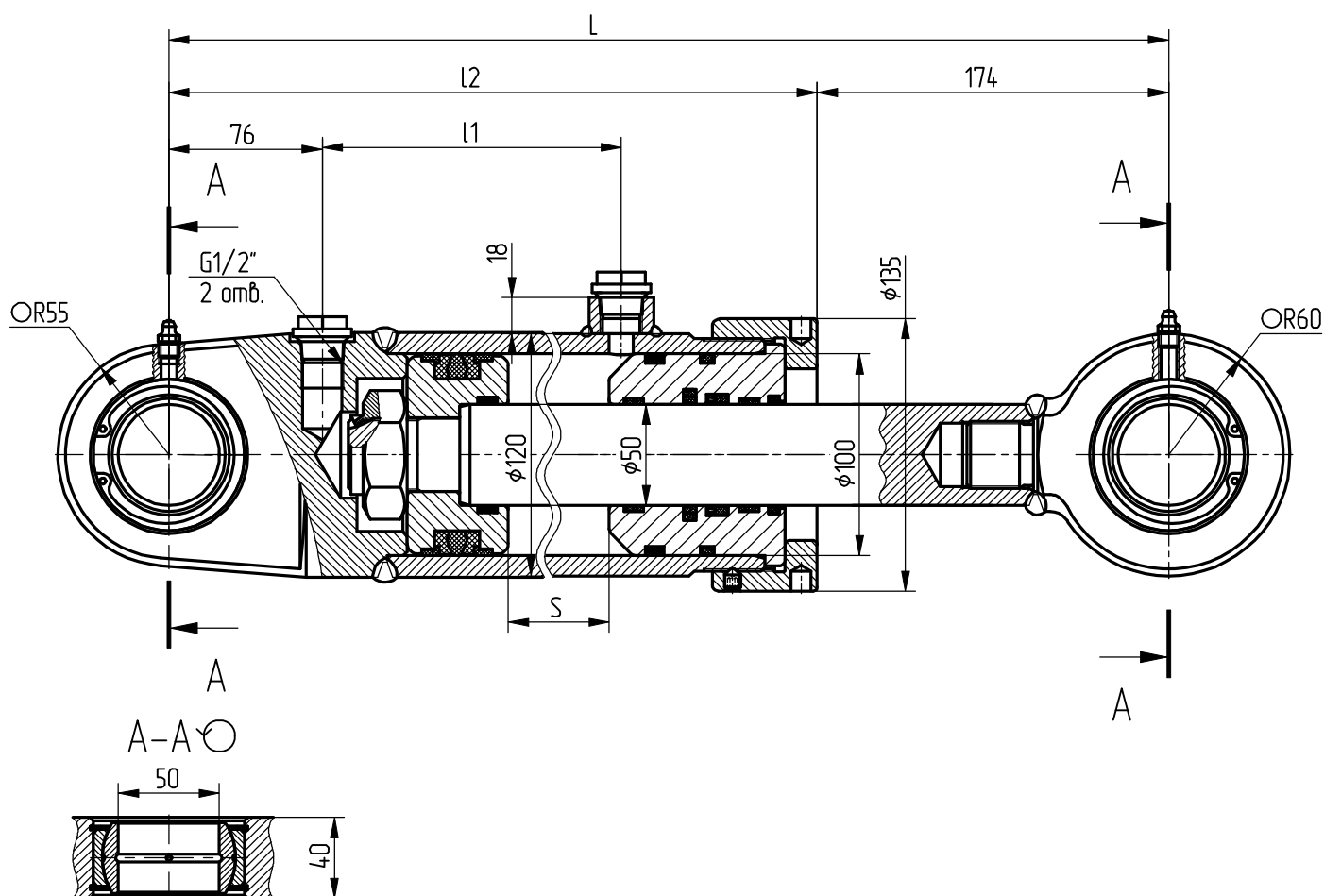
тянущее -89.5.

Уплотнения по поршню и штоку фирмы:

"GAPI GROUP".

Пример маркировки: КГЦ539.100-50-S, Ту, Ну, Ду.

Изготовитель: ОАО "Гидромаш", Кобрин



Обозначение	Размеры, мм				Масса, кг	Применяемость
	S	L	l1	l2		
КГЦ539.100-50-630	630	1075	731	901	50.7	Г/ц прессующей плиты КО-440В
КГЦ539-01.100-50-850	850	1295	951	1121	64.1	Г/ц подающей плиты КО 440В; выдвигения секции грейдера КО-829Б1.25.00.000