

# Гидроцилиндр КГЦ333.50-30-S

Давление, МПа:

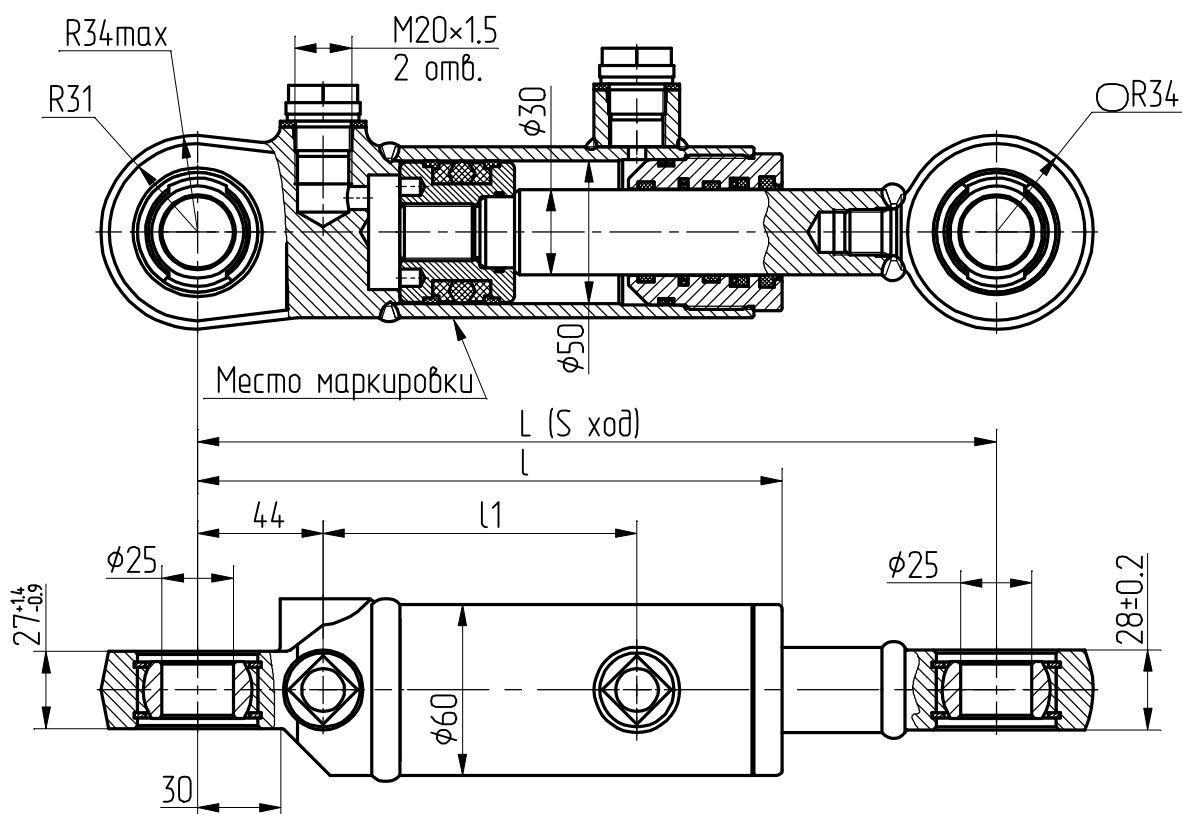
Номинально - 16  
максимальное - 20

Усилие на штоке, кН:

толкающее - 29,8  
тянущее - 19,1

Уплотнения компании "Trelleborg".

Пример маркировки: КГЦ333-01.50-30-160, Ту, Ну, Ду.



Обозначение	S, мм		L, мм		L, мм	L1, мм	Масса, кг	Применяемость на комбайнах "Гомсельмаш"
	номин.	пред. откл.	номин.	пред. откл.				
КГЦ333.50-30-40	40	+3	280	±1.5	205	110	4,59	КСК-100, включение привода
КГЦ333-01.50-30-160	160		395		325	230	6,02	КПК-300, поворот силосопровода; КВК-800 и КВК-800Е, подъем-опускание силосопровода
КГЦ333-02.50-30-200	200		435		365	270	6,51	КПК-2-02, поворот колёс
КГЦ333-03.50-30-250	250		485		415	320	7,12	БНР-6 и КПР-9, подъем рабочей секции
КГЦ333-04.50-30-320	320		555		485	390	7,97	КПК-2-02, раскладывание дункера
КГЦ333-05.50-30-400	400		635		565	470	8,95	КПК-2-05, подъем подкапывающей секции
КГЦ333-06.50-30-100	100		335		265	170	5,25	КСК-624, управление глубиной копания