

Гидроцилиндр КГЦ496.63-40-1680

Давление, МПа:

номинальное -12,

максимальное -16.

Усилие на штоке, кН:

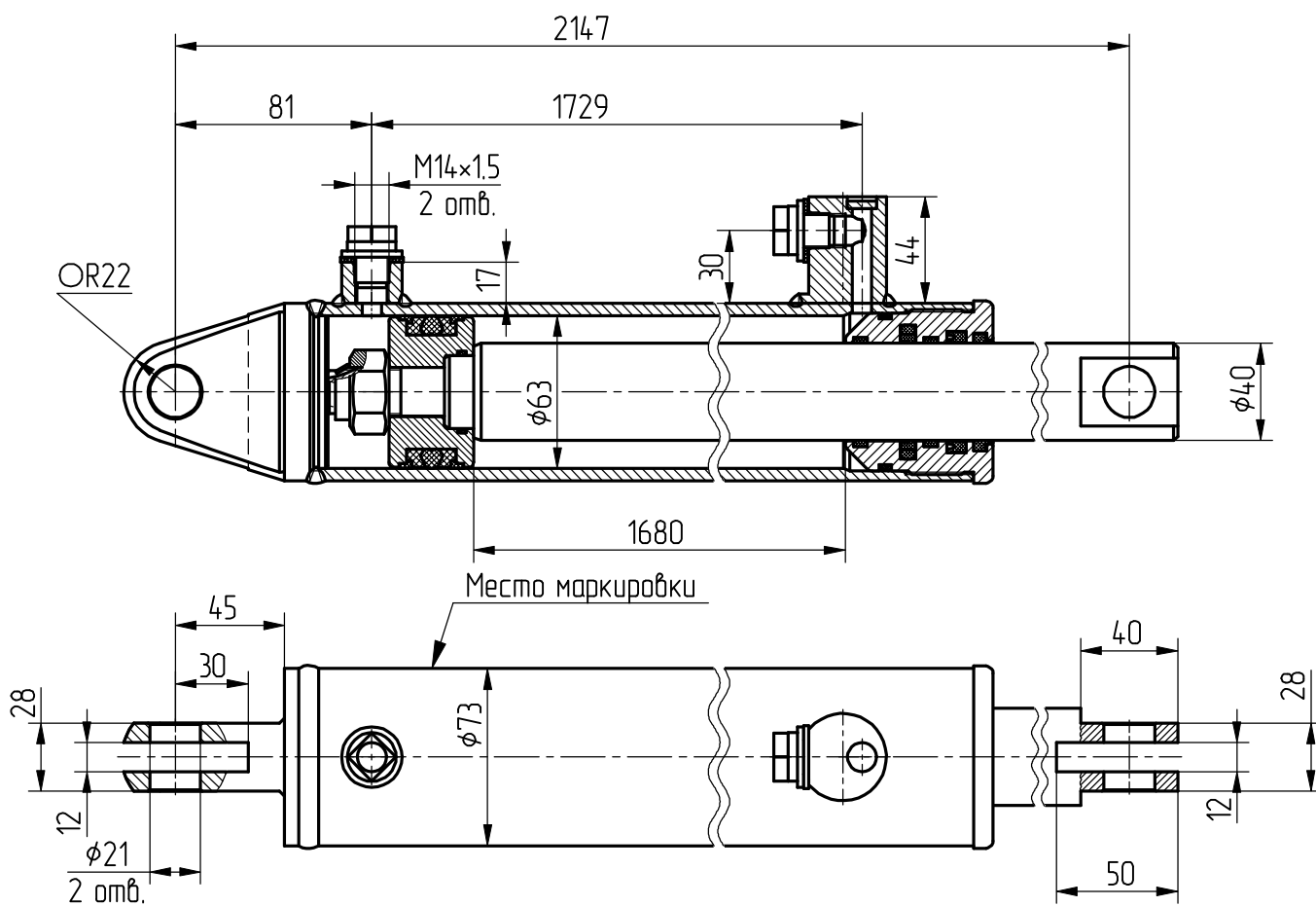
толкающее -35,5,

тянущее -21,2.

Масса, кг -37,1

Уплотнения компании "GAPI GROUP".

Пример маркировки: КГЦ496.63-40-1680, Ту, Ну, Ду.



Применяемость: гидроцилиндр раздвижения опор КС-45717.