

# Гидроцилиндр КГЦ365.40-20-100

Давление, МПа:

номинальное -16,

максимальное -20.

Усилие на штоке, кН:

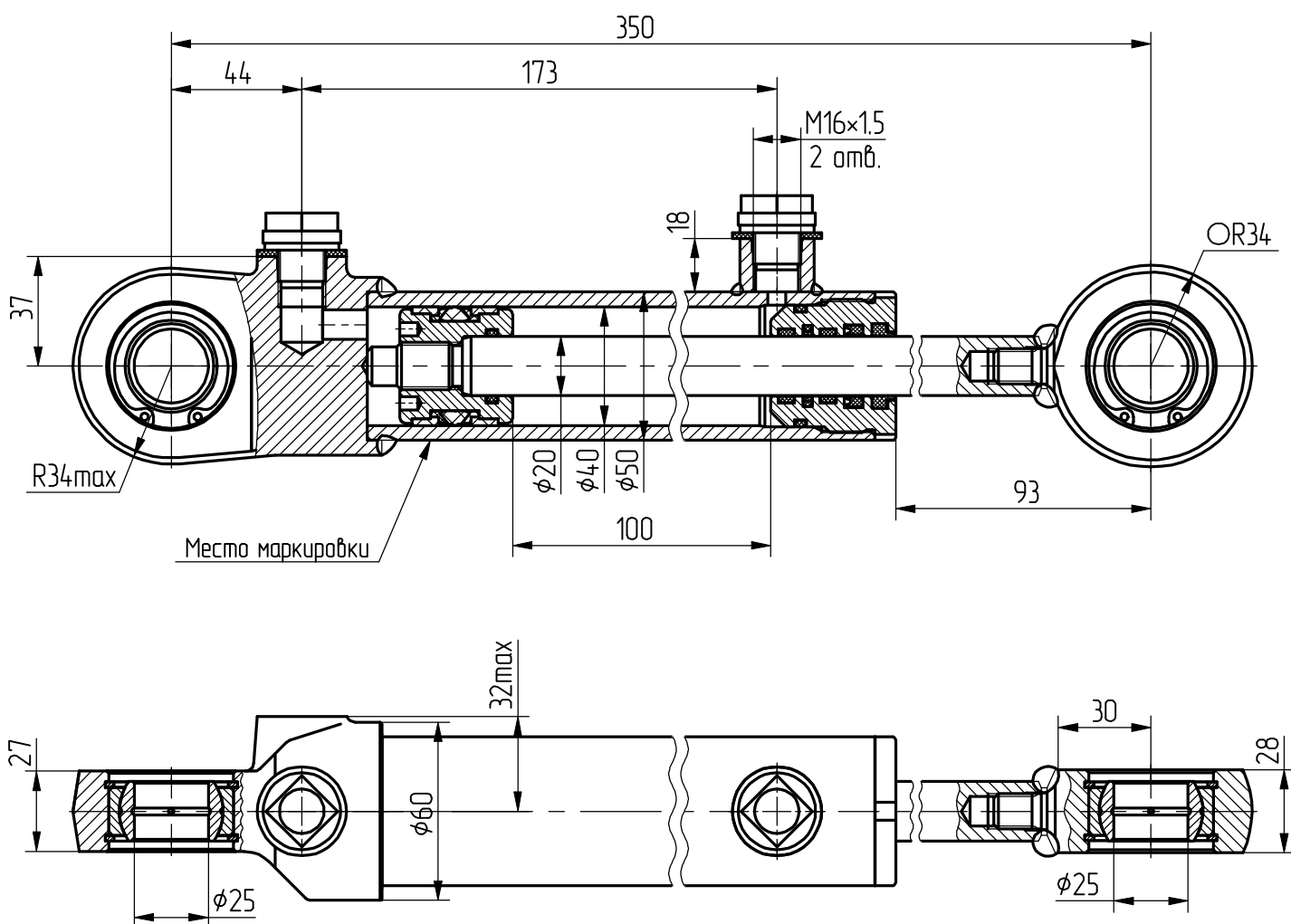
толкающее -19.1,

тянущее -14.3.

Уплотнения подвижных соединений фирмы

"Trelleborg".

Пример маркировки: КГЦ365.40-20-100, Ту, Ну, Ду.



Применяемость: Гидроцилиндр регулировки подачи зеленой массы косилки КИП-1.5  
ОАО "Гидросельмаш" г. Пинск.