

Гидроцилиндр КГЦ424.125-63-400

Давление, МПа:

номинальное - 20

максимальное - 24

Усилие на штоке, кН:

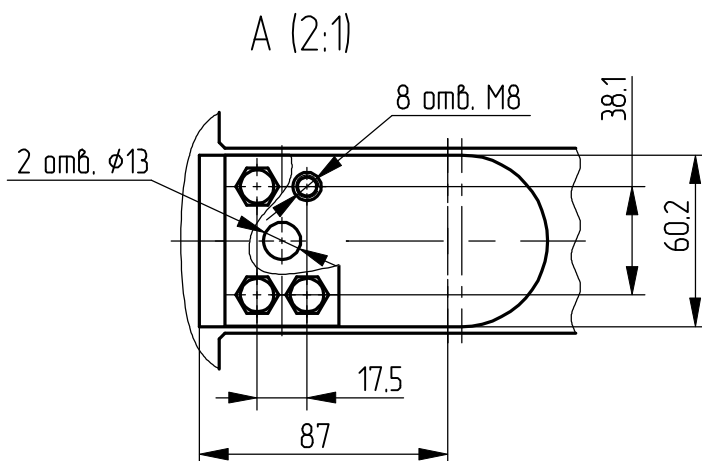
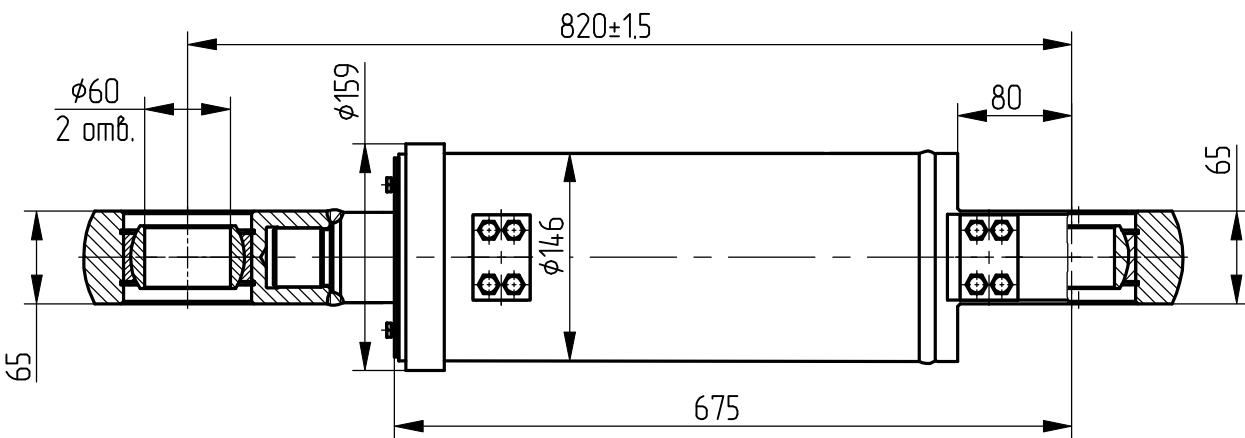
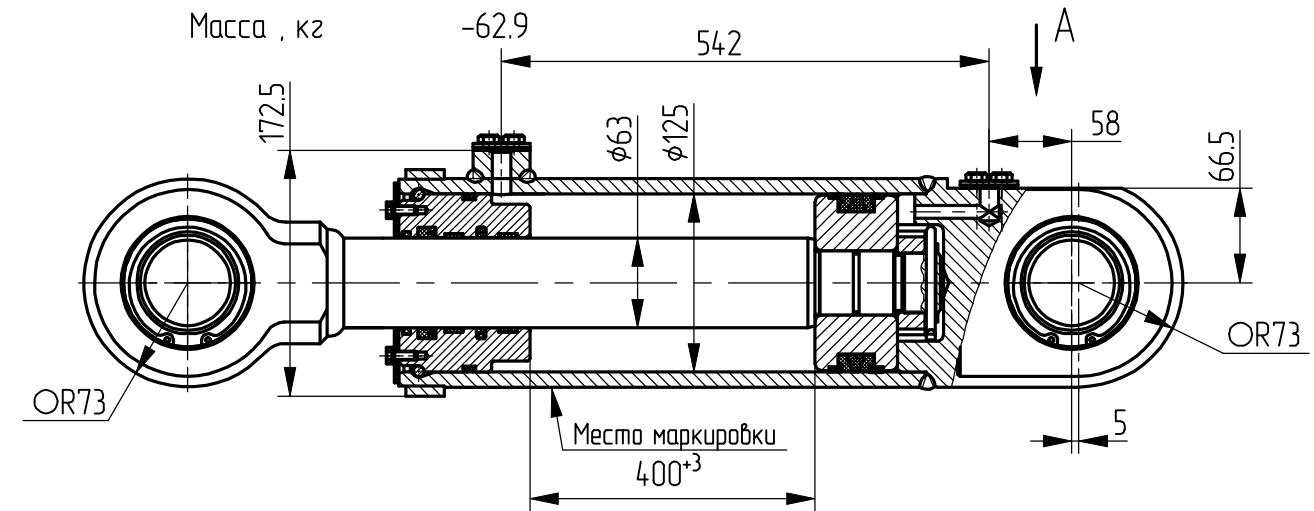
толкающее - 233,1

тянущее - 173,9

Масса, кг - 62,9

Уплотнение по поршню и штоку
компании - "Trelleborg".

Пример маркировки: КГЦ424.125-63-400, Ту, Ну, Ду.



Применяемость: гидроцилиндр рулевого управления машины ПДМ