

# Гидроцилиндр КГЦ555.90-45-450

Давление, МПа:

номинальное - 20

максимальное - 24

Усилие на штоке, кН:

толкающее - 120,8

тянущее - 90,6

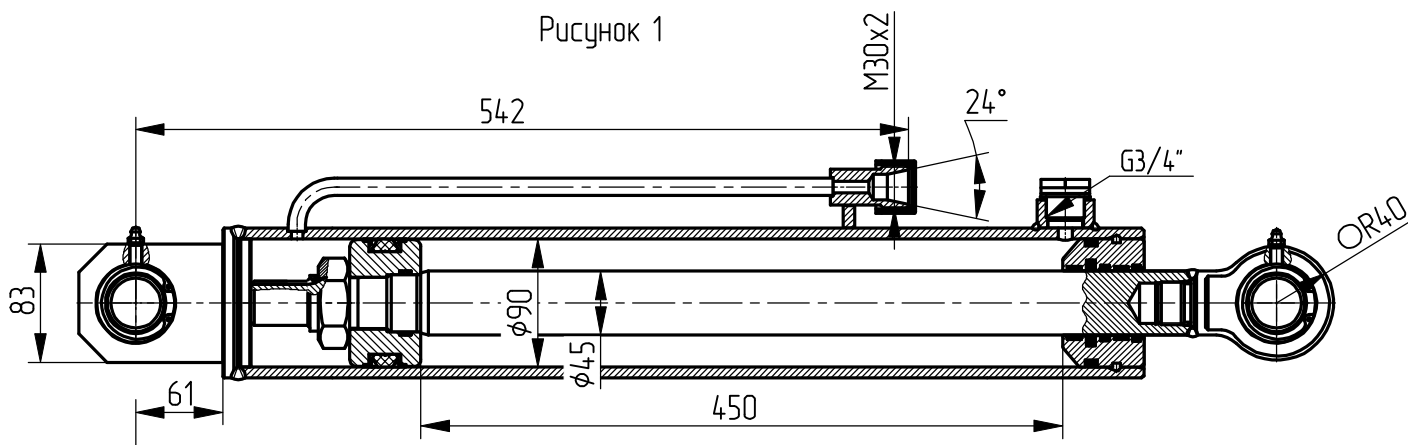
Уплотнения по поршню и штоку фирмы "GAPI GROUP".

Пример маркировки: КГЦ555.-90-45-450,

ОАО "Гидромаш" Кобрин, Ту, Ну, Ду.

Обозначение	Рисунок
КГЦ555.90-45-450	1
КГЦ555-01.90-45-450	2

Рисунок 1



Место маркировки

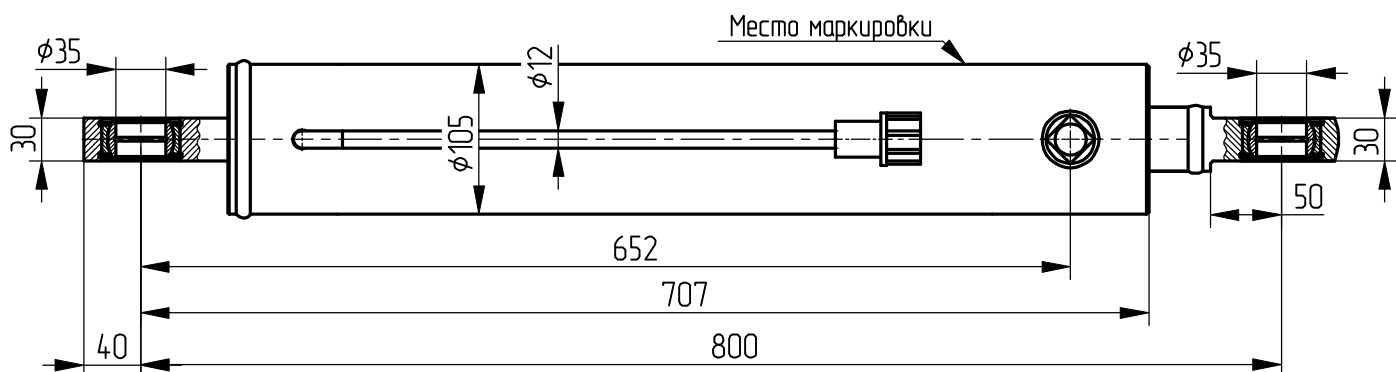
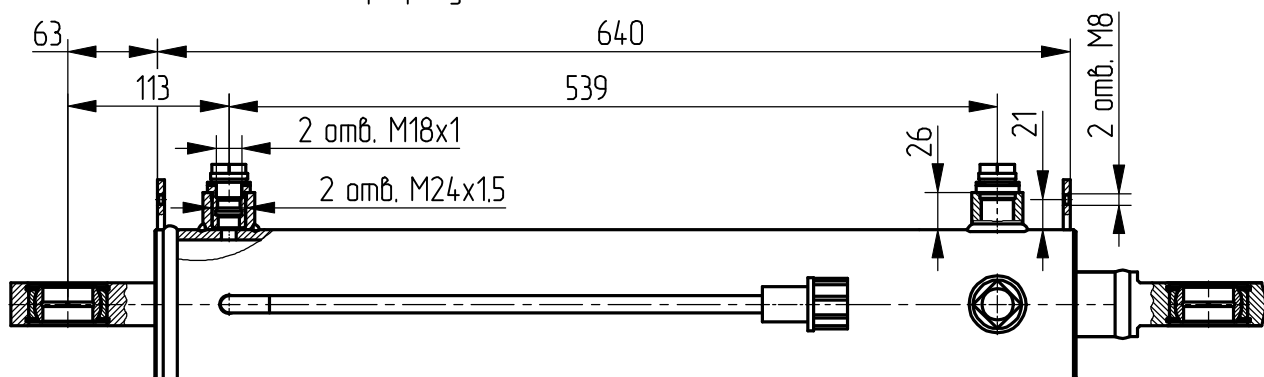


Рисунок 2

Остальное - смотри рисунок 1



Применяемость: гидроцилиндр прессующей плиты машины КО-440К8.