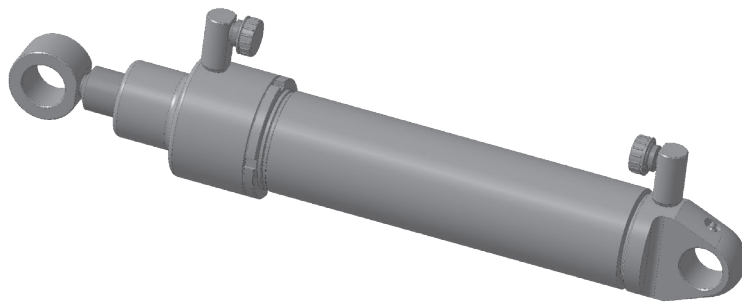
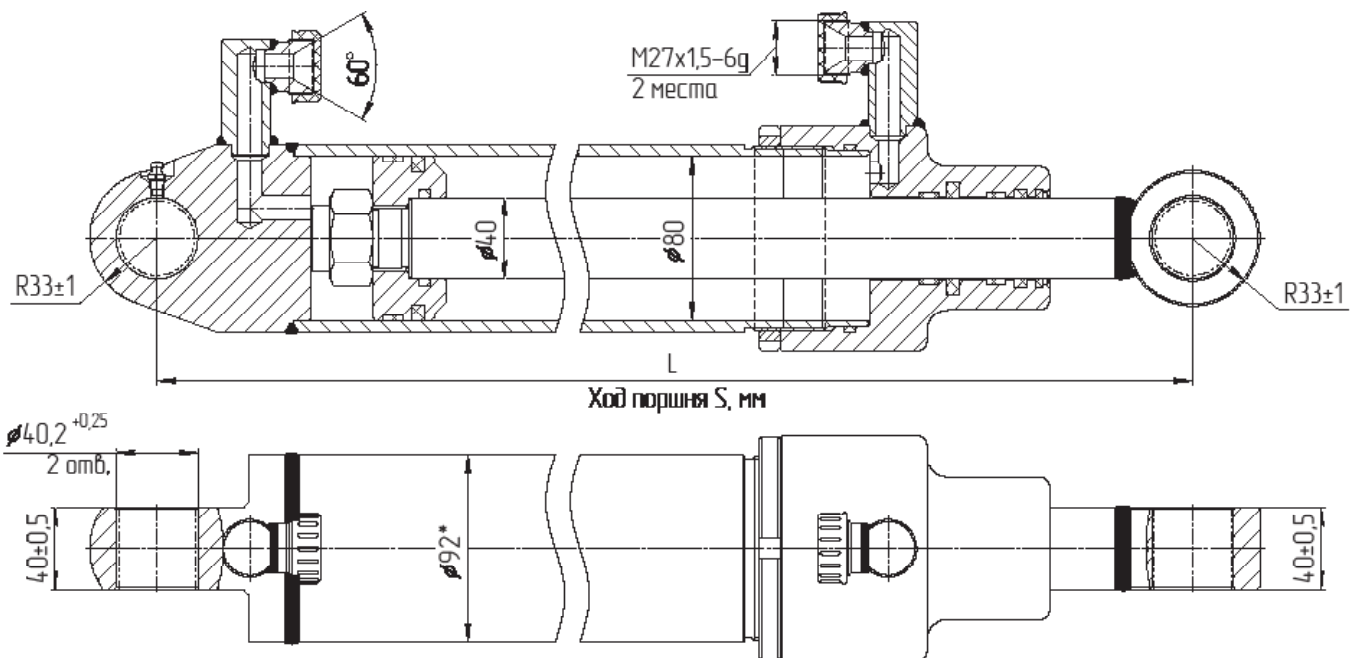


МС80/40хS-3(4).22.2



По заказам потребителя гидроцилиндры могут изготавливаться с любыми параметрами ходов.



Технические характеристики

Диаметр поршня, мм	80
Диаметр штока, мм	40
Давление, МПа	
номинальное	16(20)
максимальное	20(25)
Усилие на штоке, кН	
толкающее	80,38(100,4)
тянущее	60,29(75,1)
Скорость поршня, м/с	
номинальная	0,2
максимальная	0,3
Гидромеханический КПД	0,94

Обозначение гидроцилиндра	S, мм	L, мм	Масса, кг	Применяемость
МС80/40х320-3(4).22.2(620)	320±3	620±3	19,1	Погрузчик ПФ-1, ПЗ-Ф-1БМ
МС80/40х400-3(4).22.2(700)	400±3	700±3	20,9	
МС80/40х630-3(4).22.2(930)	630±3	930±3	26,1	