

Гидроцилиндр КГЦ775.88,5-80-S

Давление, МПа:

номинальное -20

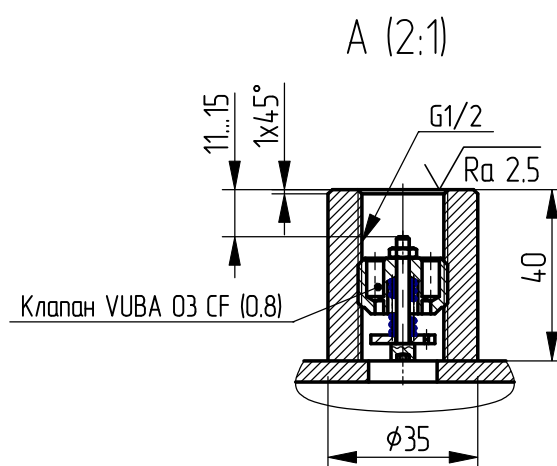
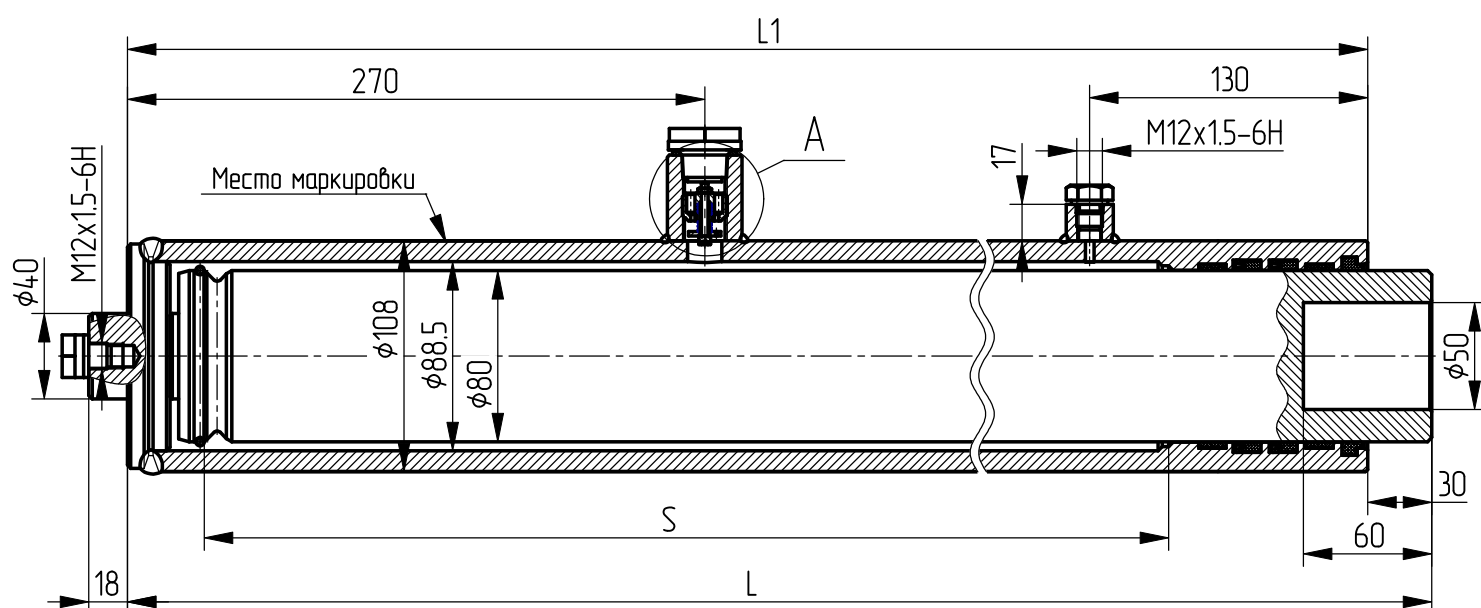
максимальное -25

Усилие на штоке, кН:

толкающее -95,5

Уплотнения компании "GAPI GROUP".

Пример маркировки: КГЦ775-01.88,5-80-800, Ту, Ну, Ду.



Обозначение	Размеры, мм			Масса, кг	Применяемость
	S	L	L1		
КГЦ775.88,5-80-700	700	865	830	54	для грузоподъемников электрогрузчиков вилочных АМКОДОР Е25 - плунжер (центральный)
КГЦ775-01.88,5-80-800	800	965	930	60,5	
КГЦ775-02.88,5-80-850	850	1015	980	63,5	