

Пневмоцилиндр 503А-8505310 (503АТ-8505310)

Давление, МПа:

номинальное - 0.65,

максимальное - 0.8.

Усилие на штоке, кН:

толкающее - 5.87,

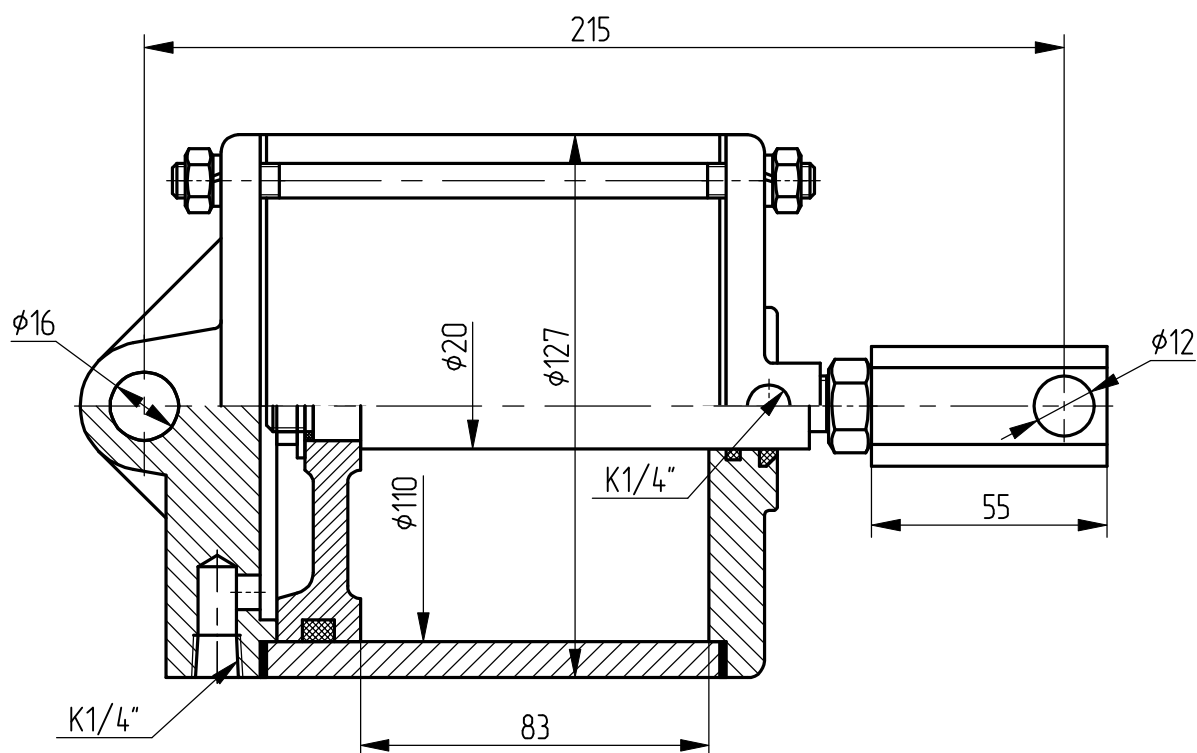
тянущее - 5.67.

Масса, кг - 4.8.

Уплотнения по поршню и штоку -

кольца резиновые ГОСТ 9833-73.

Пример маркировки: 503А-8505310, Ту, Ну, Ду.



Применяемость: цилиндр запора борта автомобиля-самосвала марки МАЗ .