

Гидроцилиндр КГЦ523-01.80-50-400

Давление, МПа:

номинальное -16,

максимальное -20.

Усилие на штоке, кН:

толкающее -76.4,

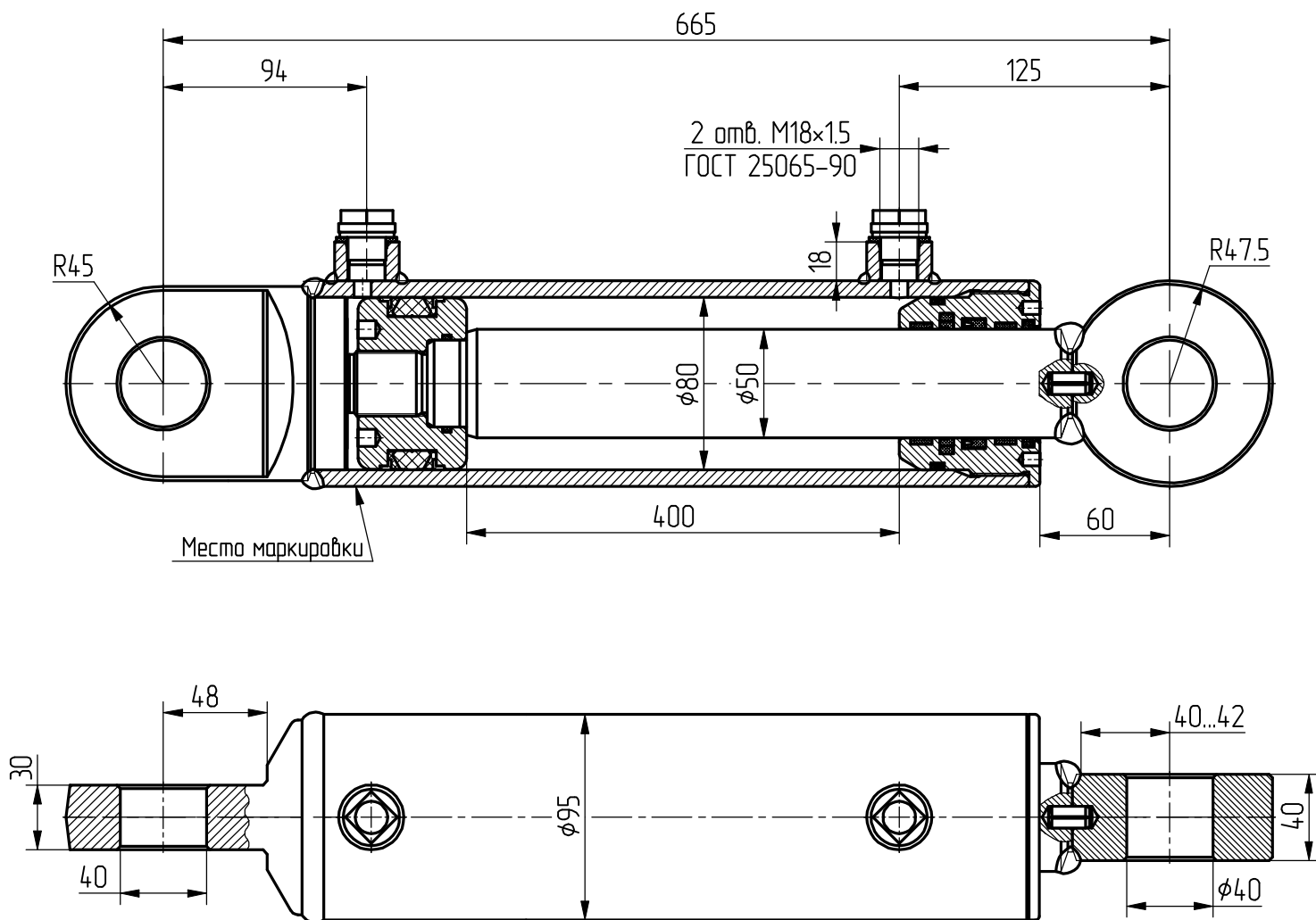
тянущее -46.6.

Масса, кг

Уплотнения по поршню и штоку компании "GAPI".

Пример маркировки: КГЦ523-01.80-50-400,

ОАО "Гидромаш" Кобрин, Ту, Ну, Ду.



Применяемость: подъем и опракидование контейнеров КО-440-2, 3, 4, 4К.