

# Гидроцилиндр КГЦ762.125-60-710

Давление, МПа:

номинальное -16,

максимальное -20.

Усилие на штоке, кН:

толкающее -186,5,

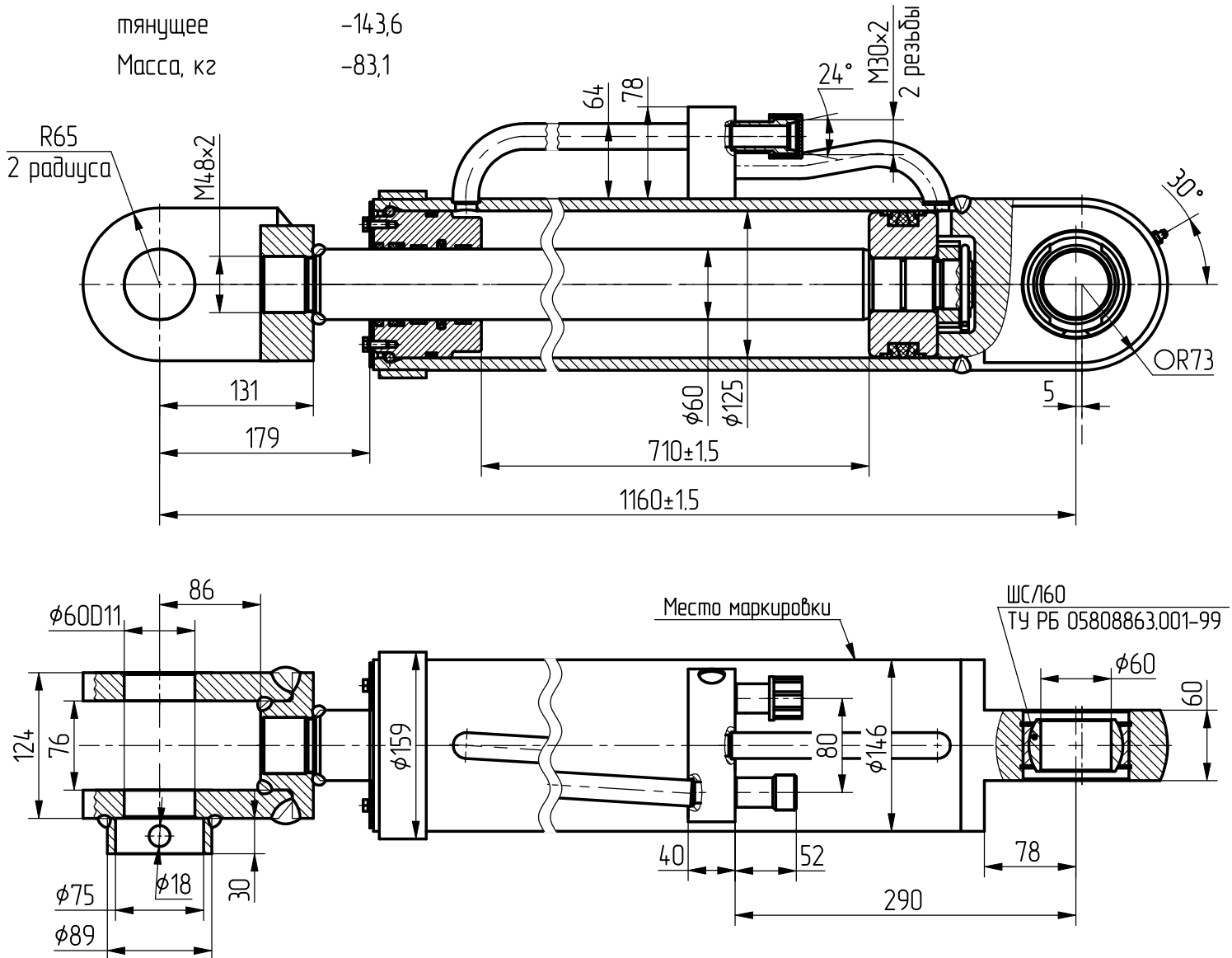
тянущее -143,6

Масса, кг -83,1

Уплотнение по поршню и штоку

компании - "GAPI GROUP".

Пример маркировки: КГЦ762.125-60-710, Ту, Ну, Ду.



Обозначение	Применяемость	Примечание
КГЦ762.125-60-710	Для стрелы погрузч. "Амкор 332С4"	покрытие согласно карты окраски №50173.00001
КГЦ762.125-60-710Т		