

Гидроцилиндр КГЦ616.63-40-335

Давление, МПа:

номинальное - 20.

максимальное - 25.

Усилие на штоке, кН:

толкающее - 59.2

тянущее - 35.3

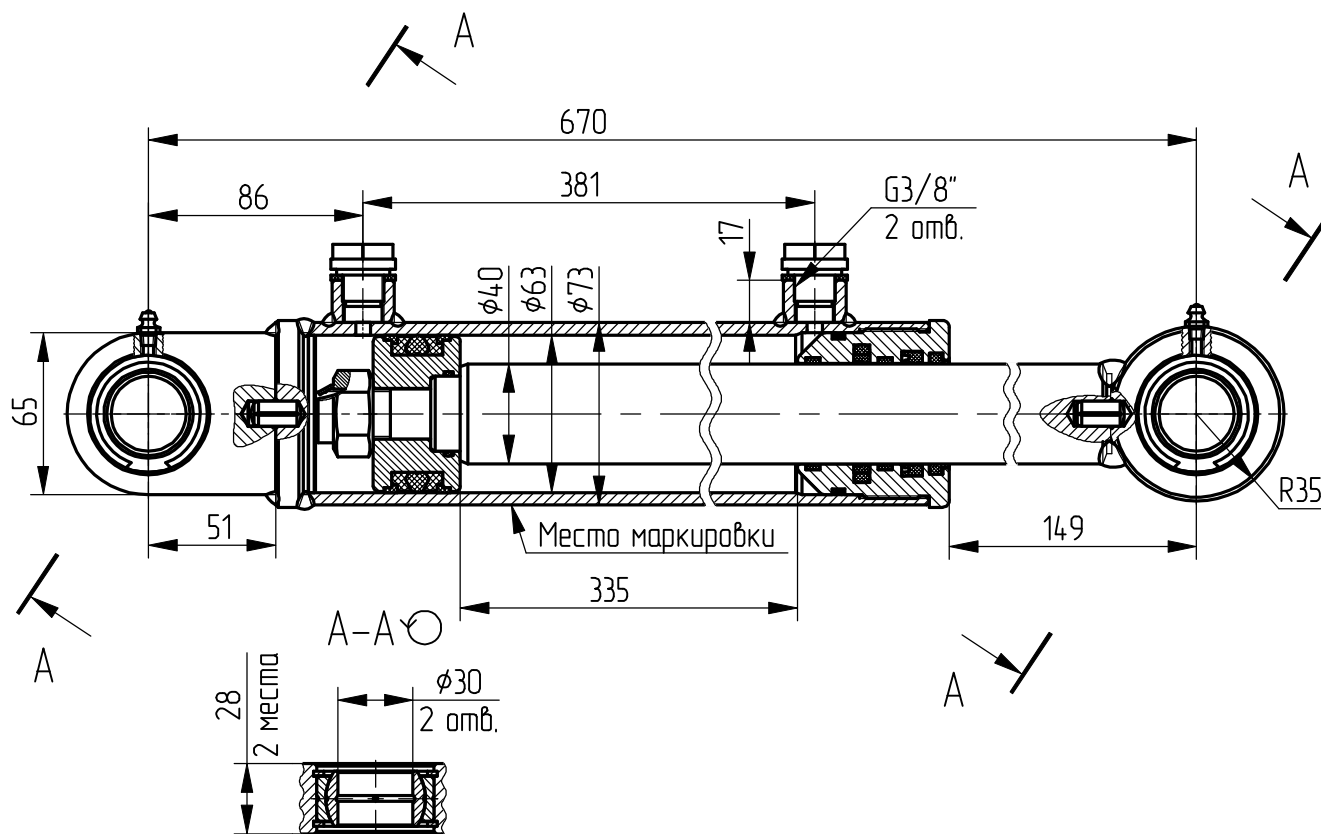
масса, кг - 12.6

Применяемые уплотнения

компании "GAPI GROUP".

Пример маркировки: КГЦ.616-63-40-335

ОАО "Гидромаш" Кобрин, Ту, Ду, Ну.



Применяемость: гидроцилиндр для коммунальной техники.