

Гидроцилиндр Ц50-3405215-А

Давление, МПа:

номинальное - 16,

максимальное - 20.

Усилие на штоке, кН:

толкающее - 29,8,

тянущее - 22,4.

Уплотнения по поршню и штоку фирмы "Freudenberg".

Пример маркировки: Ц50-3405215-А, Ту, Ну, Ду.

Рисунок 1

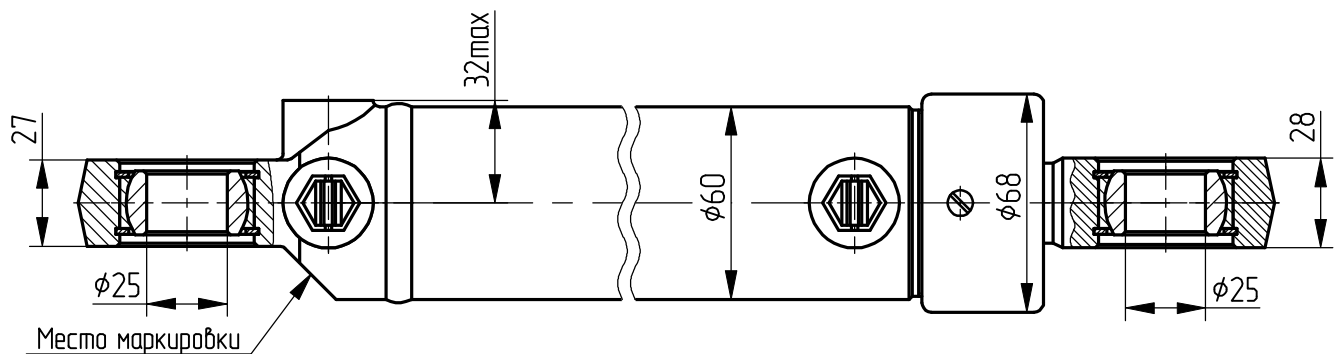
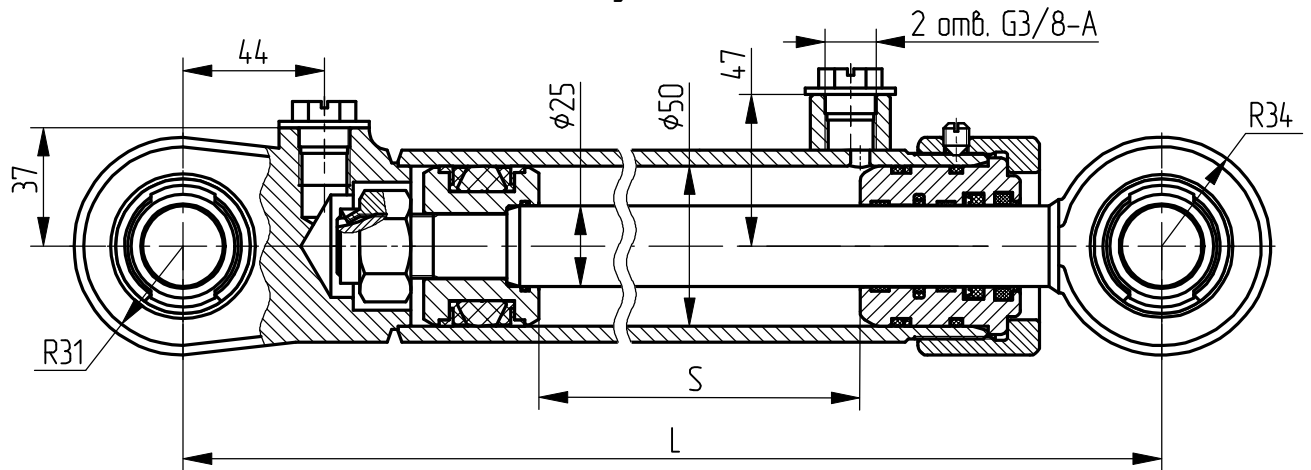


Рисунок 2

Остальное смотри рисунок 1

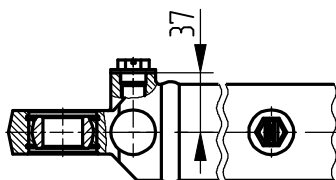
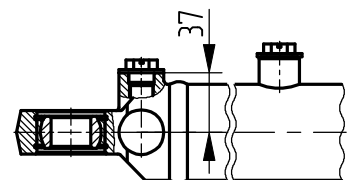


Рисунок 3

Остальное смотри рисунок 1



Обозначение	Рис.	S, мм	L, мм	Масса, кг	Применяемость
Ц50-3405215-А	1	200	405	6,1	Г/ц рулевого управления для тракторов МТЗ-900/80/532/620/682/822/1221
-01	2	200	405	6,1	Г/ц рулевого управления для тракторов МТЗ-920/82
-02	3	250	455	6,65	Г/ц рулевого управления для тракторов МТЗ-1821/2022