

# Гидроцилиндр МЛ131-0401200-Б

Давление, МПа:

номинальное -20,

максимальное -24.

Усилие на штоке, кН:

толкающее -149.2,

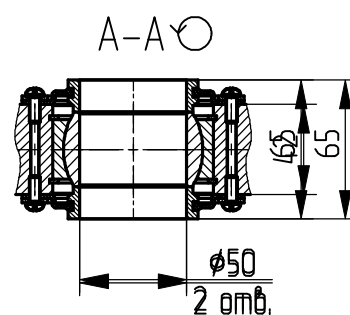
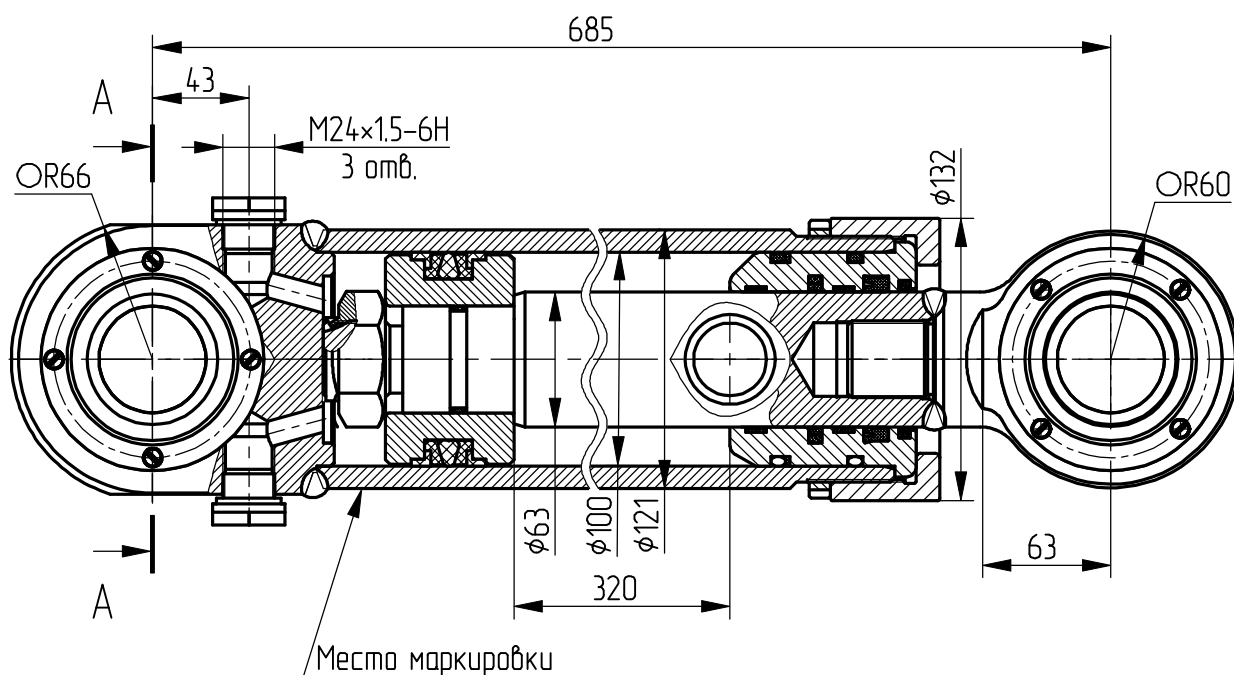
тянущее -90.

Масса, кг -41.

Уплотнения по поршню и штоку фирмы-

"Bosak+Shamban".

Пример маркировки: МЛ131-0401200-Б, Ту, Ну, Ду.



Применяемость: гидроцилиндр поворота лесной машины МЛ-131.