

Гидроцилиндр КГЦ729.50-32-180

Давление, МПа:

номинальное - 20.

максимальное - 25.

Усилие на штоке, кН:

толкающее - 37,3

тянущее - 22

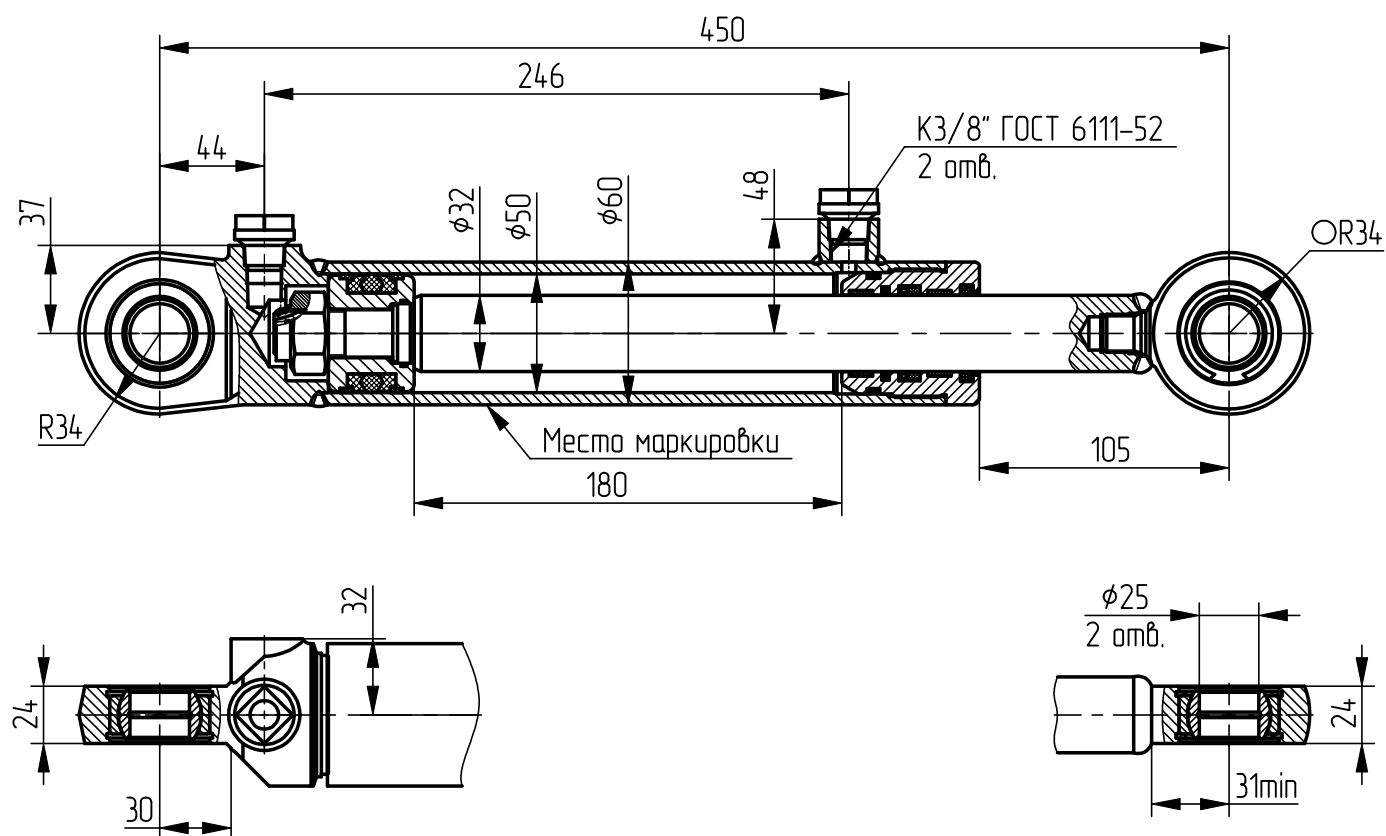
Масса - 6,3

Применяемые уплотнения

компании "GAPI GROUP".

Пример маркировки: КГЦ729.50-32-180

ОАО "САЛЕО-Кодрин", Ту, Ду, Ну.



| Обозначение | Вид климатического исполнения по ГОСТ 15150-69 | Покрытие | Цвет покрытия |
|-------------------|--|---|---------------|
| КГЦ729.50-32-180 | УХЛ1 | грунт "Белакар 02"; эмаль "Белакар 12" | желтый |
| КГЦ729.50-32-180Т | Т1 | грунт-эмаль "Белакар 15" | желтый |

Применяемость: гидроцилиндр для экскаватора-погрузчика "Амкодор-211".