

# Гидроцилиндр КГЦ230.125-50-200

(Ц125x200-24)

Давление, МПа:

номинальное - 16

максимальное - 20

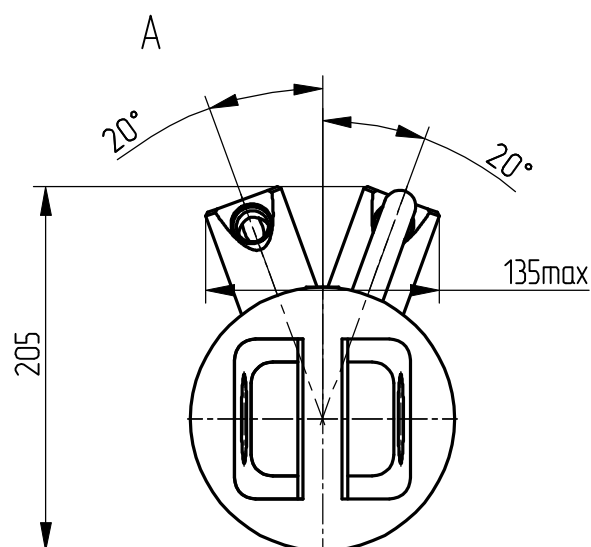
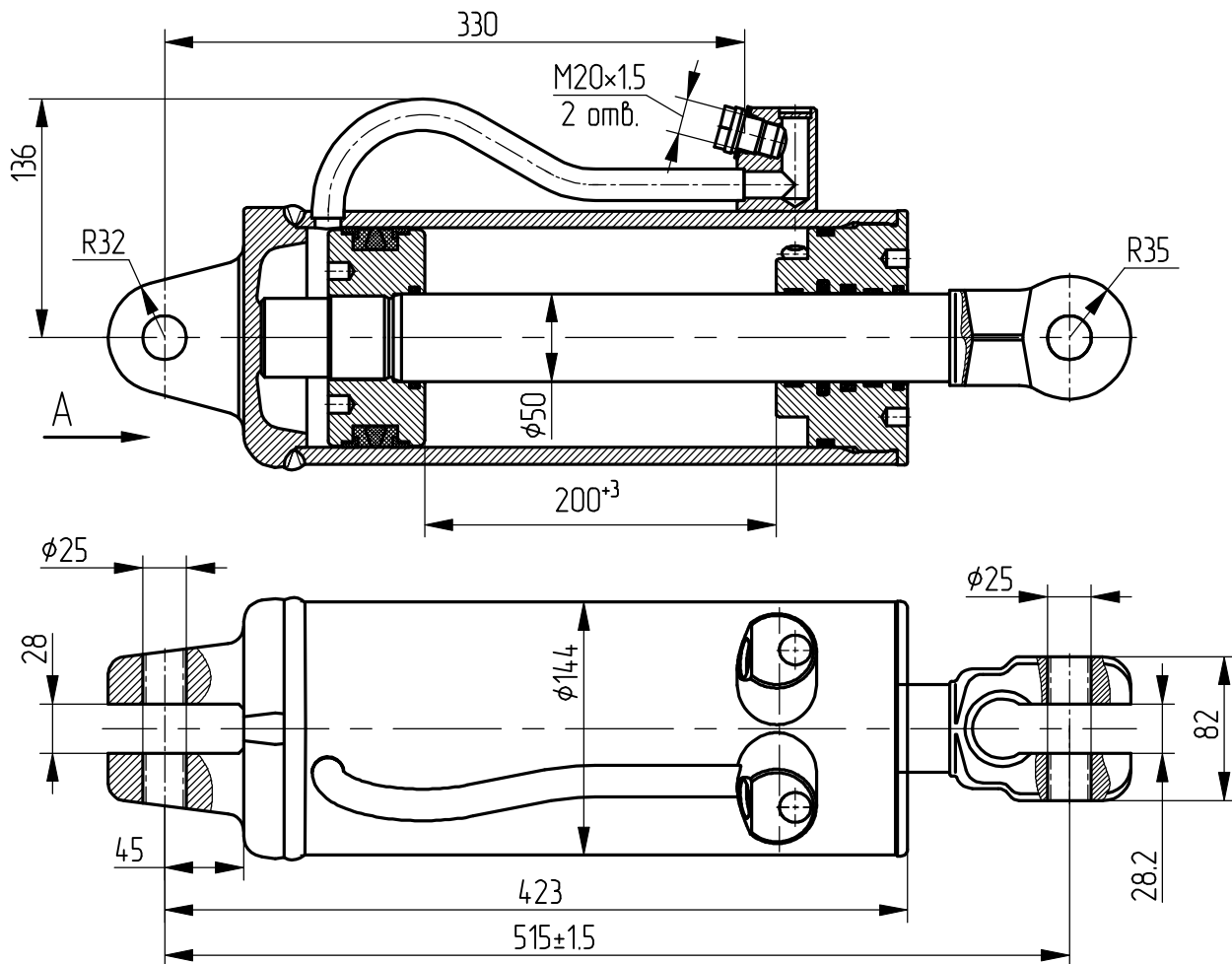
Усилие на штоке, кН:

толкающее - 186,6

тянущее - 156,7

Масса, кг - 33,5

Уплотнения по поршню и штоку компании "Trelleborg".



Применяемость: гидроцилиндр управления рабочими органами сельскохозяйственных машин МТЗ-1221.