

Гидроцилиндр КГЦ759.160-80-400

Давление, МПа:

номинальное -16,

максимальное -20.

Усилие на штоке, кН:

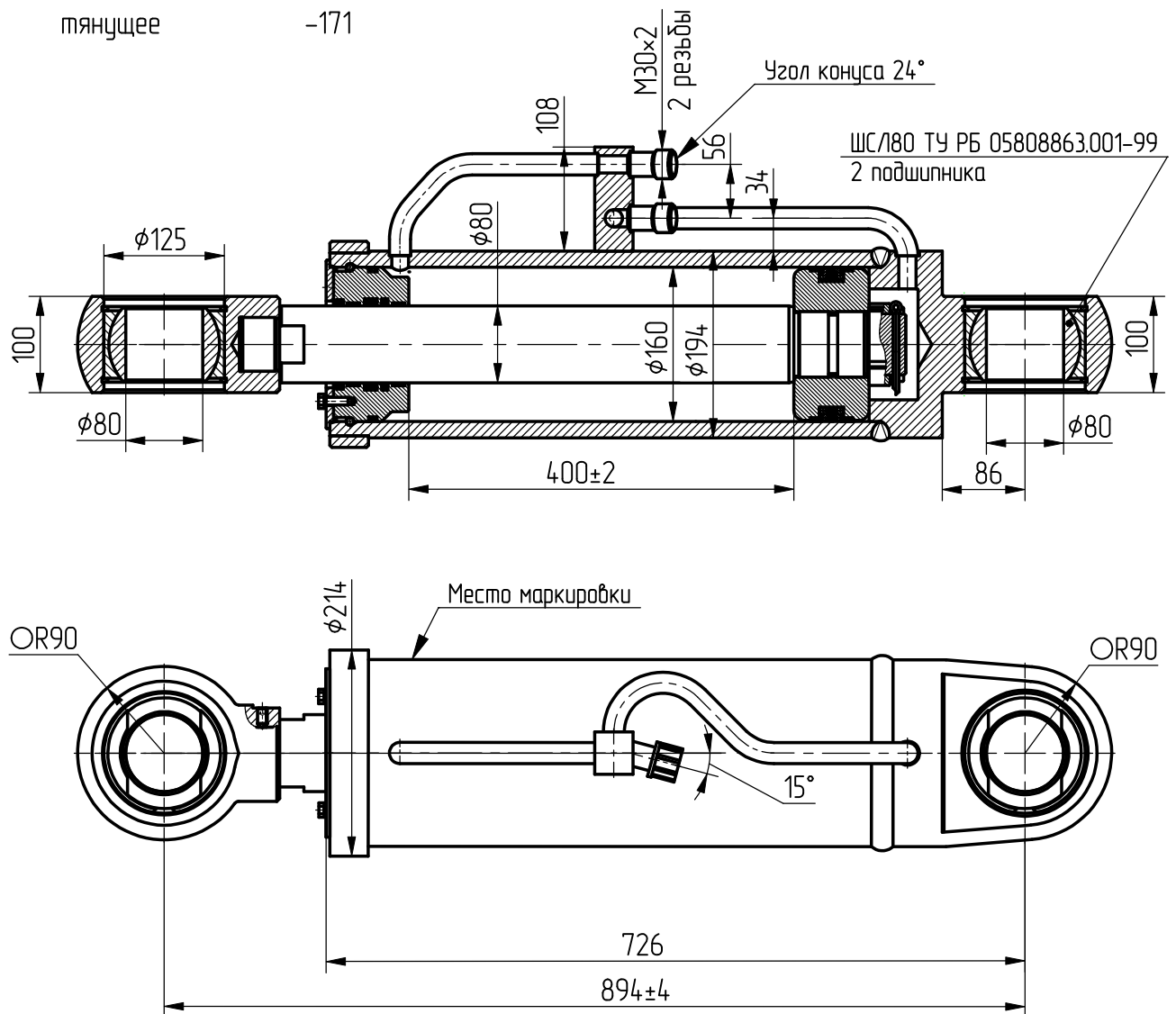
толкающее -292

тянущее -171

Уплотнение по поршню и штоку

компании - "GAPI GROUP".

Пример маркировки: КГЦ759.160-80-400, Ту, Ну, Ду.



Обозначение	Масса, кг	Применяемость
КГЦ759.160-80-400	139,4	Для ковша погрузч. "Амкодор 232С4"
КГЦ759-01.160-80-400Т	139,4	Для ковша погрузч. "Амкодор 232С4"