

Гидроцилиндр КГЦ359.63-56-465

Давление, МПа:

номинальное -18,

максимальное -22.

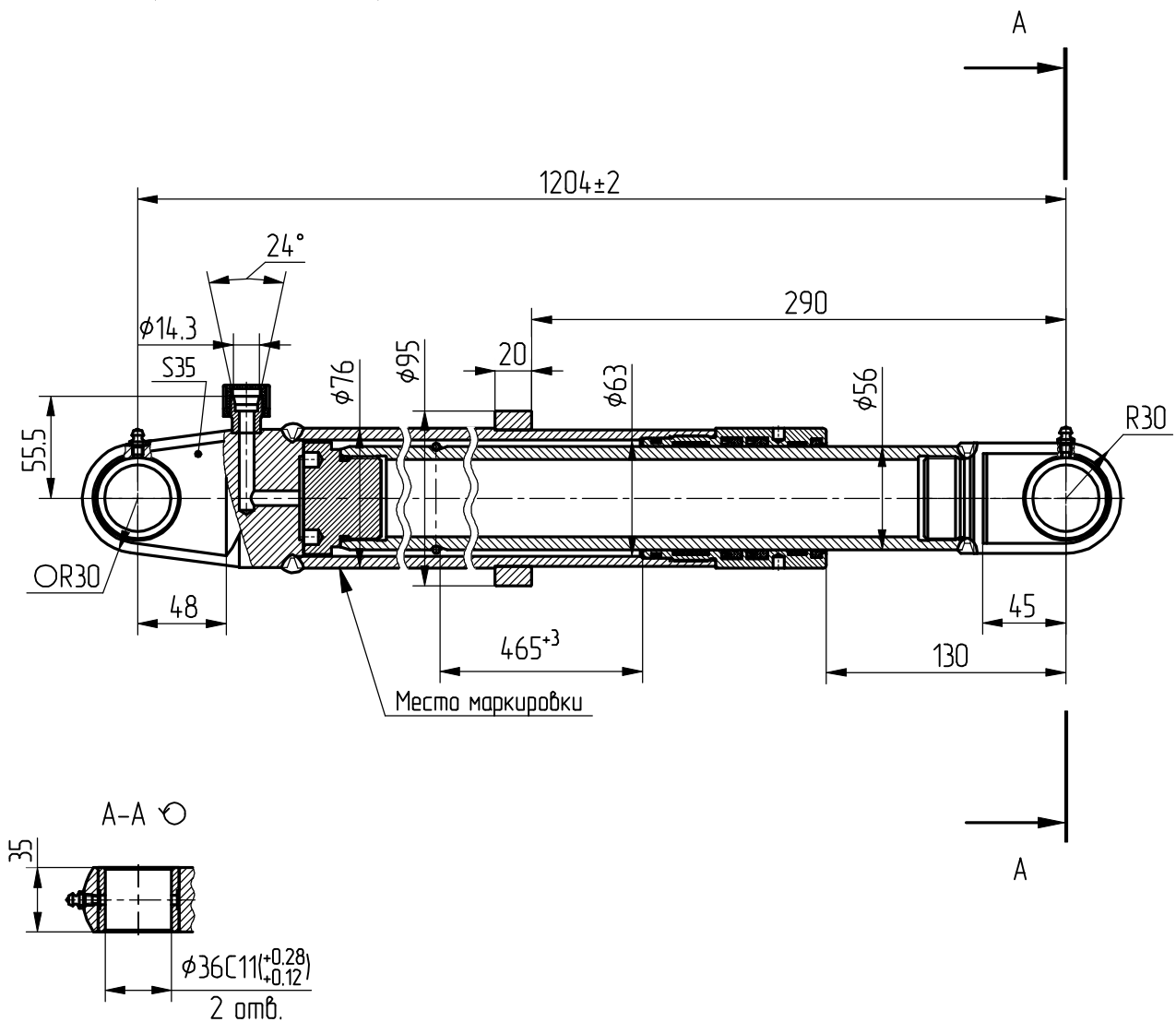
Усилие на штоке, кН:

толкающее -42.1.

Масса, кг -27,74

Уплотнения по штоку компании: "Trelleborg".

Пример маркировки: КГЦ359.63-56-465, Ту, Ну, Ду.



Применяемость: гидроцилиндр подъёма жатки комбайна "Лидра-1600".