

Гидроцилиндр КГЦ944.2-100-850

Звено	Диаметр, мм	Ход, мм
I	100	422
II	80	428
Общий ход		850

Пример маркировки:

КГЦ944.2-100-850

ОАО "САЛЕО-Кобрин" Ту, Ну, Ду

Номинальное давление, МПа - 16

Максимальное давление, МПа - 20

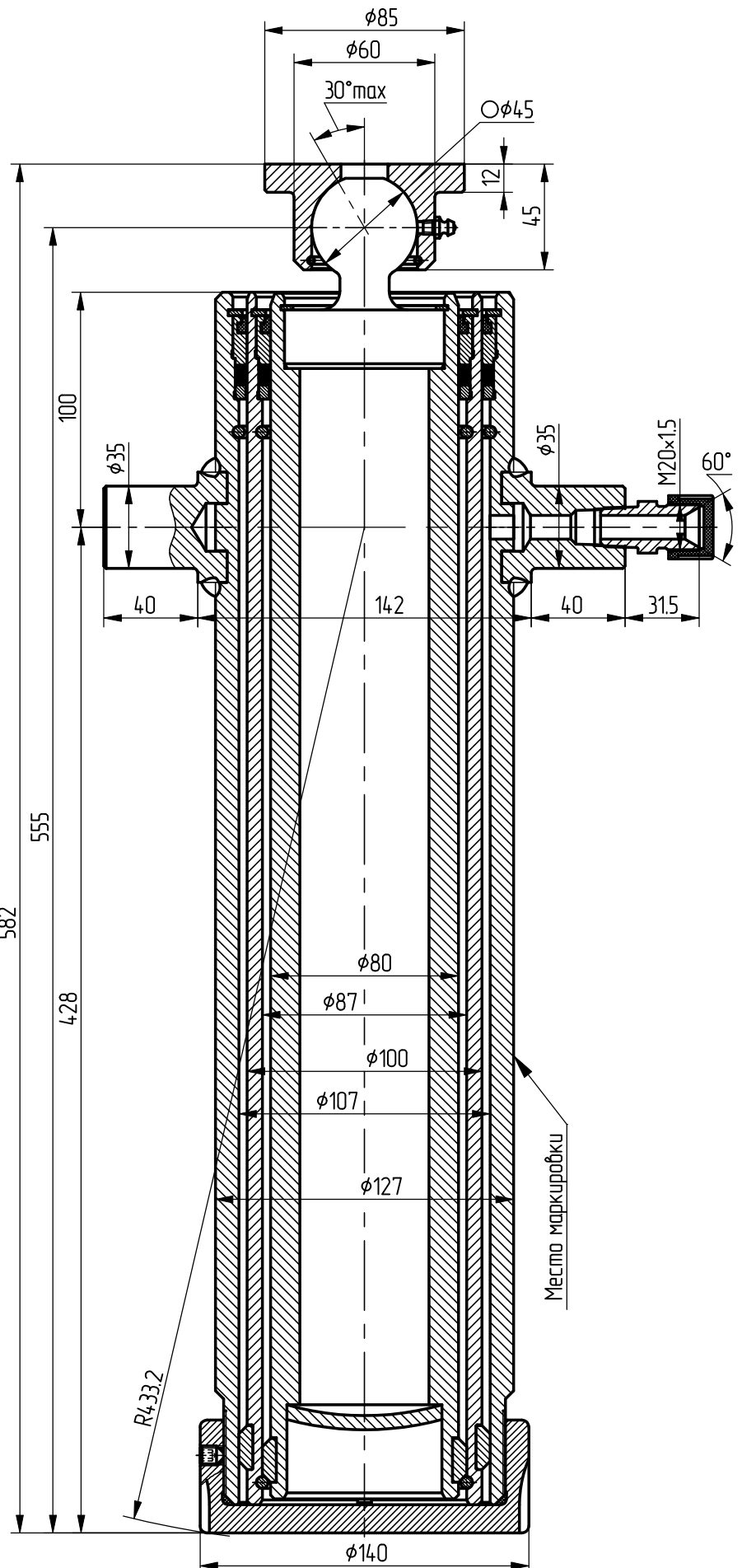
Количество звеньев - 2

Усилие (при 16 МПа), кН:

- звено I - 119,3

- звено II - 76,4

Масса, кг - 38



Применяемость: гидроцилиндр подъёма кузова прицепа 2ПТС-4,5 (Хлопак).