

# Гидроцилиндр КГЦ790.90-50-1620

Давление, МПа:

номинальное -16

максимальное -20

Усилие на штоке, кН:

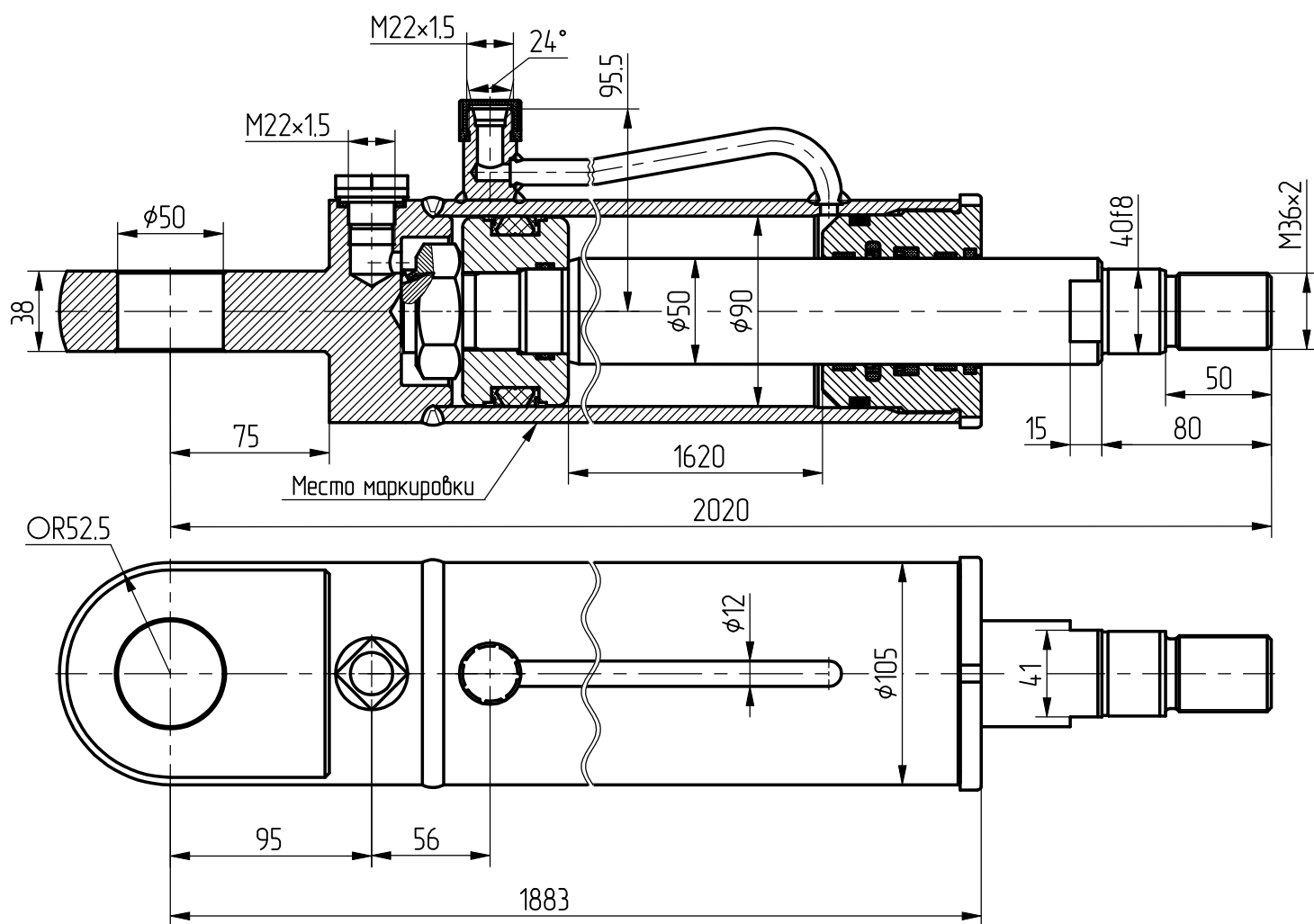
толкающее -96.7

тянущее -66.9

Масса, кг -71.1

Уплотнения по поршню и штоку фирмы: "GAPI GROUP".

Пример маркировки: КГЦ790.90-50-1620, Ту, Ну, Ду.



Применяемость: гидроцилиндр выноса зрейдерного отвала.