

fubag

Электростанция цифровая
Digital power station

Operator's Manual
Инструкция по эксплуатации

BS 1000 i



www.fubag.ru

**ВНИМАНИЕ! ПЕРЕД ИСПОЛЬЗОВАНИЕМ ЭЛЕКТРОСТАНЦИИ ВНИМАТЕЛЬНО ОЗНАКОМЬТЕСЬ С ДАННОЙ ИНСТРУКЦИЕЙ.**

К использованию и обслуживанию электростанции допускается только квалифицированный и специально обученный персонал, ознакомленный с данной инструкцией.

В этой инструкции содержится описание, правила безопасности и вся необходимая информация для правильной эксплуатации электростанции FUBAG. Сохраняйте данную инструкцию и обращайтесь к ней при возникновении вопросов по безопасной эксплуатации, обслуживанию, хранению и транспортировке электростанции FUBAG.

1. Правила безопасности



Выхлопы содержат вредный угарный газ. Никогда не эксплуатируйте электростанцию в закрытом помещении. Перед включением убедитесь, что обеспечена хорошая вентиляция. При установке в хорошо проветриваемых зонах обращайте внимание на обеспечение безопасности.



При работе электростанции глушитель становится очень горячим и остывает некоторое время после ее выключения. Будьте внимательны и не дотрагивайтесь до глушителя, пока он горячий. Дайте двигателю остыть до того, как поставить его на хранение в помещение. Выхлопная система двигателя будет нагреваться при работе и останется горячей некоторое время после выключения двигателя. Для предотвращения ожогов обращайте внимание на предупредительные наклейки на электростанции.



Бензин является легко воспламеняемым и взрывчатым веществом. Осуществляйте заправку электростанции топливом только в хорошо проветриваемых зонах при выключенном и остывшем двигателе. Поблизости не должно быть курящих, источника искр и дыма. Всегда заправляйте электростанцию в хорошо проветриваемом месте. Пролитый бензин необходимо сразу удалить.



Подсоединение электростанции к электросистеме должно осуществляться только квалифицированным электриком и должно соответствовать всем электротехническим правилам и нормам. Неправильное подсоединение к системе может стать причиной выхода из строя электрогенератора, неисправности электросети и подключенных к ней электроприборов, а также привести к поражению электричеством людей.



- Всегда проводите предэксплуатационный осмотр электростанции до запуска двигателя. Вы можете предотвратить аварию или повреждение оборудования.

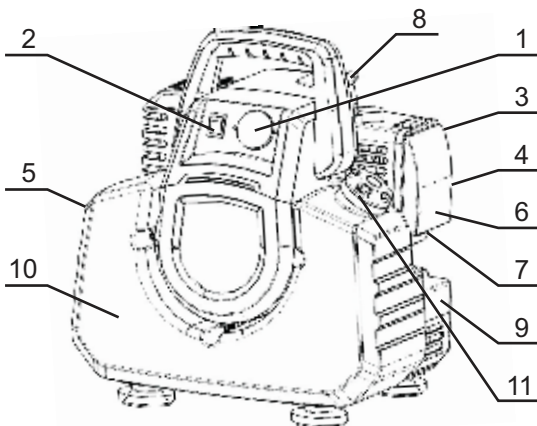
- При работе размещайте электростанцию на расстоянии не менее 5м от зданий/стен или другого оборудования.
- Во время работы электростанция должна стоять на горизонтальной поверхности.
- Внимательно изучите и запомните параграфы инструкции, касающиеся остановки электростанции, и органов управления. Не допускайте к работе с электростанцией лиц, не ознакомившихся с инструкцией.
- Не допускайте к работающей электростанции детей и домашних животных.
- Электростанция является источником электротока и при неправильной эксплуатации может стать причиной поражения электрическим током. Не осуществляйте эксплуатацию электростанции мокрыми руками и при большой влажности.
- Не эксплуатируйте электростанцию в дождь или снег и не допускайте попадания на нее влаги.
- Лицам, работающим с электростанцией, необходимо знать его устройство, функции его элементов и уметь их использовать.
- Работающие с электростанцией несут ответственность за безопасность его эксплуатации.
- Работающие с электростанцией несут ответственность за то, чтобы к нему не допускались лица, не имеющие соответствующей квалификации.
- Работающие с электростанцией обязаны использовать защитное снаряжение.
- На корпусе электростанции должны присутствовать и быть легко читаемыми все обозначения.
- Любые изменения конструкции электростанции запрещаются. Запрещается изменять частоту вращения двигателя, установленную заводом-производителем.
- Перед каждым запуском и после него следует проверять безопасность и исправность прибора.
- Электростанцию можно использовать только вне закрытых помещений.
- Вблизи электростанции необходимо остерегаться открытого огня и искр. Курение вблизи электростанции строго запрещается.
- Электростанцию необходимо защищать от попадания в нее грязи и инородных предметов.
- Электростанцию разрешается транспортировать только в охлажденном состоянии.
- Электростанцию разрешается перевозить, только если она надёжно зафиксирована и не может опрокинуться.
- Перед каждым запуском необходимо проверить электробезопасность.
- Запрещается использовать средства для облегчения запуска.
- Подключать потребители электроэнергии можно только после запуска и прогрева двигателя.
- Необходимо использовать только качественные и исправные соединительные провода.
- Общая мощность подключаемых потребителей, по активной нагрузке, не должна превышать номинальной расчетной мощности электростанции. Общая мощность подключаемых потребителей, по индуктивной нагрузке, не должна превышать 0,5 от номинальной мощности электростанции.
- Запрещается использовать электростанцию без глушителя, воздушного фильтра или при открытой крышке воздушного фильтра.
- Запрещается производить заправку электростанции во время работы. Запрещается производить заправку не остывшей электростанции. Используйте при заправке воронку.
- Запрещается производить чистку электростанции во время работы. Запрещается производить чистку ещё не остывшей электростанции.
- Запрещается обслуживать электростанцию во время работы. Запрещается обслуживать не остывшую электростанцию.

- Обслуживающему персоналу разрешается производить только те работы по обслуживанию электростанции, которые описаны в данном руководстве. Любые другие работы разрешается проводить только специалистам сервисной службы.
- Перед началом работ по обслуживанию и ремонту обязательно снимайте колпачок свечи зажигания.
- Соблюдайте интервалы технического обслуживания, указанные в руководстве.
- Консервируйте электростанцию, если ей не пользуются более 30 дней.
- Храните электростанцию в сухом и закрытом помещении.

2. Технические характеристики

Модель	BS 1000 i
Частота	50 Гц
Номинальное напряжение	220 В 1~
Пиковая нагрузка	1000 ВА
Постоянная нагрузка	800 Вт
Ток	3,6 А
Сos φ	1
Тип двигателя	1- цилиндровый, 2-тактный
Рабочий объём	42,7 см ³
Макс. мощность	1,1 кВт
Объём бака	3 л
Звуковая мощность	65dB(A)
Габариты, ДхШхВ	360x260x320 мм
Вес	8,5 кг

Производитель имеет право вносить изменения, как в содержание данной инструкции, так и в конструкцию электростанции без предварительного уведомления пользователей.



1. Розетка 220В
2. Выключатель двигателя
3. Рычаг воздушной заслонки
4. Ручной стартер
5. Клемма заземления
6. Воздушный фильтр
7. Ручной насос
8. Свеча зажигания
9. Индикатор работы
10. Топливный бак
11. Крышка топливного бака

3. Эксплуатация

Переноска электростанции

Необходимо соблюдать следующие условия:

- Выключить электростанцию
- Дать электростанции остыть
- Переносить только за ручку
- Не спешить

Установка электростанции

Необходимо соблюдать следующие условия:

- Выберите ровную и прочную поверхность вне закрытых помещений
- Выберите место вдали от горючих материалов
- Выберите место вдали от взрывчатых веществ
- Не допускайте протекания топливной смеси.

Заправка электростанции

Необходимо выполнять следующие условия:

- Обеспечьте достаточную вентиляцию.
- Не допускайте протекания бензина.
- Выключите электростанцию и дайте ей остыть.
- Остерегайтесь огня и искр.
- Используйте только смесь бензина и масла в соотношении 50:1 (2%).

1. Отвинтите крышку топливного бака.
2. Вставьте в заливную горловину воронку и залейте топливную смесь.
3. Выньте воронку и завинтите крышку топливного бака.

ВНИМАНИЕ: Без добавления масла в бензин двигатель перегреется и заклинит поршневую группу. Масло использовать можно любое для 2-тактных двигателей (такие же как для мотоциклов и бензопил).

Запуск электростанции

Необходимо соблюдать следующие условия:

- Обеспечить электробезопасность.
- Заправить электростанцию топливной смесью.
- Обеспечить вентиляцию.
- Отсоединить или выключить потребители.

ОСТОРОЖНО!

- Не допускайте протекания топливной смеси.
- Не используйте приспособлений для облегчения старта.
- Остерегайтесь огня и искр.
- Обеспечьте достаточную вентиляцию.
- Не используйте прибор в закрытых помещениях.
- Устанавливайте прибор вдали от горючих материалов и взрывчатых веществ.
- Избегайте перегрева (следите за вентиляцией).
- Избегайте влажности.

1. Выключатель двигателя в положение ON.
2. Нажмите на ручной насос. Нажимайте до тех пор, пока бензин не начнет вытекать из прозрачной пластиковой трубки.
3. Поверните рычаг воздушной заслонки в положение ЗАКРЫТО.
ПРИМЕЧАНИЕ: В переключении заслонки нет необходимости, если двигатель прогрет.
4. Потихоньку потяните пусковой шнур, чтобы выбрать зазоры в механизме стартера во избежание поломки, затем резко дерните.
5. После запуска прогрейте двигатель до тех пор, пока он не будет устойчиво работать с выключенной воздушной заслонкой.
6. Поверните рычаг воздушной заслонки в положение ОТКРЫТО.

Подключение потребителей

- До подключения убедитесь, что кабель и вилка присоединяемого потребителя находятся в хорошем техническом состоянии.
 - Проверьте соответствие суммарной мощности подключаемых потребителей выходной мощности генератора.
 - Используйте вилочные разъемы соответствующие токовой нагрузке конструкции.
1. Запустите электростанцию и дайте ей прогреться.
 2. Воткните вилку в гнездо.
 3. Включите потребитель.

ОСТОРОЖНО!

Удары током могут быть смертельны.

- Не подключайте электростанцию к другим электросетям (например, к сети общего пользования) и системам выработки электроэнергии (например, к другим электростанциям).

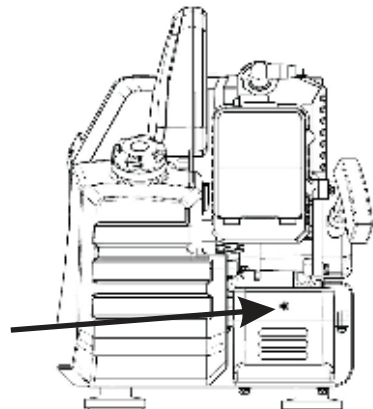
Уменьшите нагрузку потребителей, если защита от перегрузки отключает электростанцию.

Индикация работы

Когда электростанция запустилась и находится в нормальном рабочем состоянии, горит индикатор выходного напряжения зеленого цвета. В случае перегрузки загорается индикатор красного цвета. По истечении 2 минут срабатывает защитное устройство, отключающее режим выработки электроэнергии для защиты подключенного электрооборудования и электростанции.

При возникновении короткого замыкания защитное устройство немедленно отключает выработку электроэнергии.

В обоих случаях индикатор будет мигать, при этом двигатель не останавливается.



Примечание: если возникают затруднения при первоначальном запуске из-за чрезмерного количества бензина, отвинтите свечу зажигания, отсоедините впускную трубку, полностью откройте воздушную заслонку и несколько раз потяните рукоятку стартера, затем присоедините впускную трубку и запустите электростанцию.

Выключение электростанции ОСТОРОЖНО!

Горячие части прибора могут воспламенить горючие или взрывчатые вещества.

- Остерегайтесь горючих материалов вблизи электростанции.
- Остерегайтесь взрывчатых веществ вблизи электростанции.
- Давайте электростанции остыть.

1. Выключите и отсоедините потребители.
2. Не выключайте двигатель ещё несколько минут.
3. Переверните выключатель двигателя в положение ВЫКЛ.
4. Дайте электростанции остыть.

Эксплуатация электростанции в условиях большой высоты над уровнем моря

Для сохранения рабочих характеристик электростанции на большой высоте над уровнем моря необходимо выполнить специальную настройку карбюратора. Если электростанция эксплуатируется на высоте более 1500 метров над уровнем моря необходимо обратиться к сервисному дилеру для настройки/модификации карбюратора. Даже после этого мощность двигателя будет падать на 3,5% с увеличением высоты на каждые 300 метров над уровнем моря. Если не выполнять настройку/модификацию карбюратора, высота будет оказывать еще большее влияние на выходные параметры электростанции.

4. Консервирование электростанции

При редком использовании электростанции могут возникать сложности при его запуске. Чтобы их не возникало, электростанция должна работать по крайней мере по 30 минут в неделю.

Если Вы не пользуетесь электростанцией в течение длительного времени, законсервируйте ее. Консервируйте электростанцию следующим образом:

1. Слейте топливо из бака и карбюратора, полностью закройте воздушную заслонку и потяните пусковую рукоятку 3 - 5 раз.
2. Отвинтите свечу зажигания, залейте небольшое количество моторного масла в цилиндр через отверстие для свечи зажигания и потяните пусковую рукоятку 2-3 раза для перемещения поршня. Затем установите обратно свечу зажигания.
3. Очистите поверхность мягкой тканью. Поместите аппарат на хранение в сухое, хорошо проветриваемое помещение.

- Электростанция должна храниться и работать только в вертикальном положении.

5. Техническое обслуживание

- Обслуживание электростанции может производиться только квалифицированным персоналом.

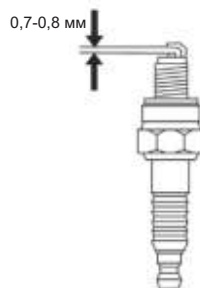
- Всегда выключайте электростанцию и снимайте колпачок свечи зажигания.

Проводите следующие работы по обслуживанию регулярно и с соблюдением указанных интервалов.

Позиция, операция по техобслуживанию	Проверка перед пуском. Ежедневно	Первоначально ежемесячно или через 20 часов	Каждые 3 месяца или через 50 часов
Свеча зажигания. Проверка состояния, регулировка зазора, замена.			+
Воздушный фильтр. Очистка, замена.		+	
Топливный фильтр. Очистка, замена.		+	
Топливный шланг. Проверка утечек.	+		
Очистка нагара. Если необходимо, то чаще.			+
Проверка затяга крепежных болтов.	+		

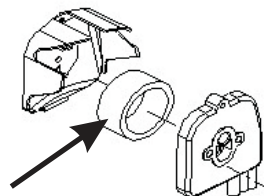
Проверка свечи зажигания.

1. Проверьте электроды на обесцвечивание (перегрев) и очистите нагар.
2. Проверьте соответствие подобранной свечи и ее зазора. Стандартный зазор – 0,7-0,8 мм.
3. Вставьте свечу и обожмите ее небольшим усилием.



Воздушный фильтр.

1. Удалите крышку воздушного фильтра и выньте фильтрующий элемент.
 2. Промойте и очистите фильтрующий элемент.
 3. Вставьте фильтрующий элемент на место.
- ПРЕДУПРЕЖДЕНИЕ:** Никогда не запускайте двигатель без воздушного фильтра, это может привести к повышенному износу поршня и цилиндра.



Фильтр топливного бака.

1. Снимите крышку топливного бака и вытащите фильтр.
2. Очистите фильтр растворителем.
3. Протрите неворсистой ветошью и поставьте на место.

6. Неисправности и их устранение

1. Электростанция не запускается.
 - Бензин смешан с водой. Замените топливо.
 - На свече зажигания нагар. Свеча зажигания неисправна. Очистите/замените свечу.
 - Плохой контакт провода высокого напряжения со свечей зажигания.
2. Двигатель запускается, но не набирает оборотов.
 - Проверьте, полностью ли открыта воздушная заслонка.
 - Проверьте, правильным ли является соотношение бензина и моторного масла.
 - В бензине присутствует вода.
3. Электростанция работает, но мощность очень мала.
 - Воздушный фильтр забит пылью. Очистить фильтр.
 - Выпускной патрубок цилиндра и глушитель заблокированы нагаром.
 - Сильный износ поршневых колец и цилиндра.
 - Топливный фильтр засорен. Очистить.
 - Утечка масла и воздуха в верхней части вала.
4. Электростанция внезапно останавливается во время работы.
 - Закончился бензин.
 - Отсоединился провод высокого напряжения.
 - На свече зажигания нагар или свеча неисправна.
 - Топливный фильтр засорен.
 - В бензине присутствует вода.
 - Воздушное отверстие в крышке бака забить пылью.
5. Электростанция работает, но подключенные приборы не функционируют.
 - Горит красный индикатор перегрузки. Отключить электростанцию и дать остыть. Проверить исправность потребителя.
 - Неисправны соединительные провода или плохой контакт вилок.
 - Электростанция неисправна. Обратитесь в Сервисный центр.

7. Гарантийные обязательства

Гарантийный срок на оборудование указывается в прилагаемом сервисном талоне.

Гарантия относится к дефектам в материалах и узлах и не распространяется на компоненты, подверженные естественному износу и работы по техническому обслуживанию.

Гарантийному ремонту подлежат только очищенные от пыли и грязи аппараты в заводской упаковке, полностью укомплектованные, имеющие инструкцию по эксплуатации, гарантийный талон с указанием даты продажи, при наличии штампа магазина, заводского номера и оригиналов товарного и кассового чеков, выданных продавцом.

В течение гарантийного срока Сервисный центр устраняет за свой счёт выявленные производственные дефекты. Производитель снимает свои гарантийные обязательства и юридическую ответственность при несоблюдении потребителем инструкций по эксплуатации, самостоятельной разборки, ремонта и технического обслуживания аппарата, а также не несет никакой ответственности за причиненные травмы и нанесенный ущерб.

Момент начала действия гарантии определяется кассовым чеком или квитанцией, полученными при покупке. Сохраните эти документы.

Гарантийные обязательства не распространяются на части, подлежащие естественному износу, на случаи несоблюдения указаний руководства по эксплуатации, на повреждения вследствие некавалифицированного обращения, подключения, обслуживания или установки, а также на повреждения со стороны внешних факторов.

Заменённые электростанции и детали переходят в собственность фирмы продавца.

Претензии на возмещение убытков исключаются, если они не вызваны умышленными действиями или небрежностью производителя. Право на гарантийный ремонт не является основанием для других претензий.

Электростанция не подлежит гарантийному обслуживанию в следующих случаях:

- Вскрытие (попытка вскрытия) или ремонта электростанции самим пользователем или не уполномоченными на это лицами.

При поступлении электростанции в разобранном виде.

- В случае нарушения требований и правил руководства по эксплуатации электростанции и мотора (например, использование некачественного масла и/или бензина); к безусловным признакам данного рода неисправности относятся залегание (завальцовывание) поршневых колец и образования нагара на клапанах.

- При поврежденной пломбы на регуляторе оборотов мотора.

- При использовании принадлежностей, не предусмотренных производителем.

- При любых, письменно не авторизованных производителем, изменениях или модификациях на электростанции или на отдельных ее компонентах.

- В случае наличия инородных материалов внутри электростанции или мотора.

- Если забиты вентиляционные отверстия генератора и/или мотора грязью (например, установка внутри помещения без достаточной вентиляции и/или без отвода выхлопных газов наружу).

- Если охлаждающие рёбра генератора и/или мотора загрязнены.

- При обнаружении следов заклинивания и перегрузки (например, одновременное перегорание ротора и статора генератора, всех обмоток статора, всасывание абразивов в мотор, недостаточная смазка мотора, перегрев мотора, превышение оборотов мотора, использование некачественного масла для смазки, несоблюдение интервалов замены масла и т.д.)

- При повреждении электростанции вследствие неправильной транспортировки и/или хранения, механических повреждений корпуса генератора и/или мотора.

- В случае появления ржавчины, следов химического воздействия снаружи и/или внутри компонентов электростанции.

- При использовании не по назначению, например при использовании бытовых моделях в производственных или иных целях, связанных с извлечением прибыли.

- При неправильно заполненном или измененном сервисном талоне.

Предметом гарантии не является неполная комплектация изделия, которая могла быть обнаружена при продаже электростанции.

Претензии от третьих лиц не принимаются. Электростанций принимаются в гарантийный ремонт только в чистом виде.

Условия гарантии не предусматривают чистку изделия.