

Гидроцилиндр КГЦ425.80-50-400

Давление, МПа:

номинальное -19

максимальное -25

Усилие на штоке, кН:

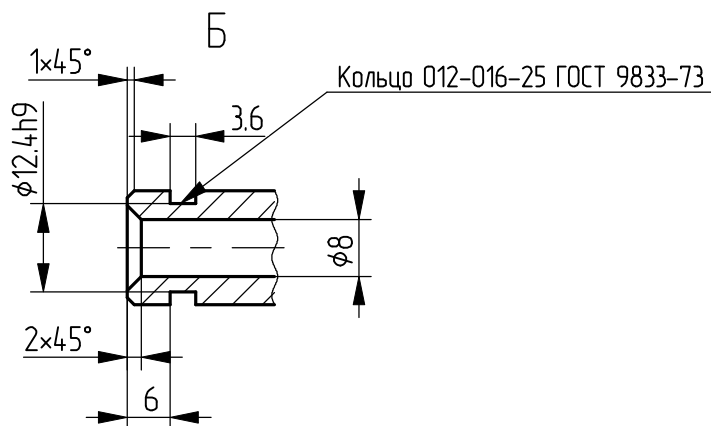
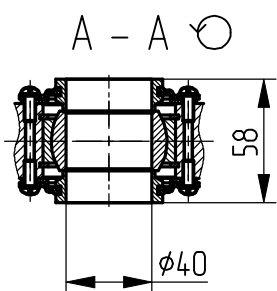
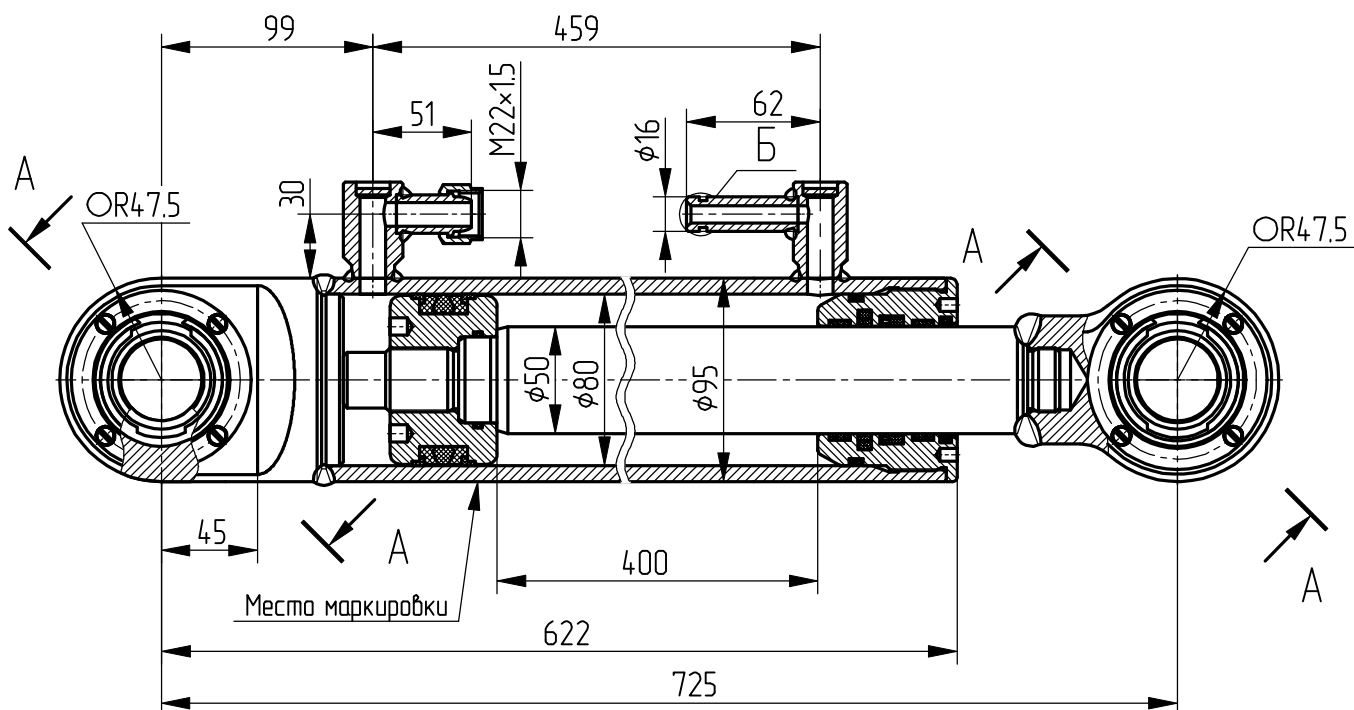
толкающее -90,7

тянущее -55,3

Масса, кг -25,7

Уплотнение по поршню и штоку
компании - "Trelleborg".

Пример маркировки: КГЦ425.80-50-400, Ту, Ну, Ду.



Применяемость: гидроцилиндр подъема аутригеров машины ГМ-42.