

# Гидроцилиндр КГЦ563.40-25-180

Давление, МПа:

номинальное - 20,

максимальное - 25.

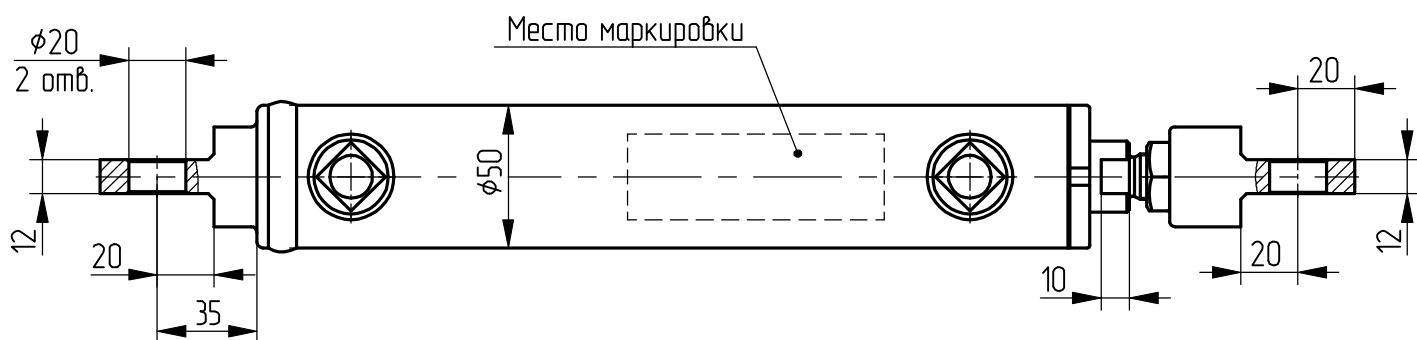
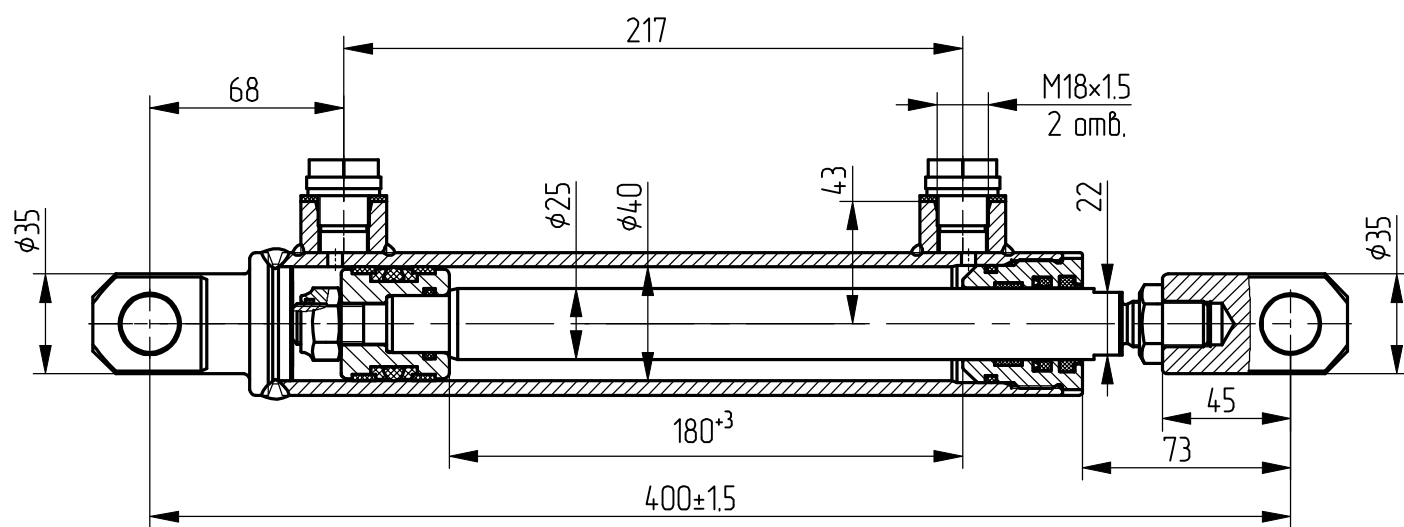
Усилие на штоке, кН:

толкающее - 23.8

тянущее - 14.5

Пример маркировки: КГЦ563.40-25-180 / Ц20-40-25-180.22,

ОАО "Гидромаш" Кобрин, Ту, Ду, СН Ну.



Применяемость: поворот ковша КО-440.