

Гидроцилиндр КГЦ338.125-56-630

Давление, МПа:

номинальное -16,

максимальное -20.

Усилие на штоке, кН:

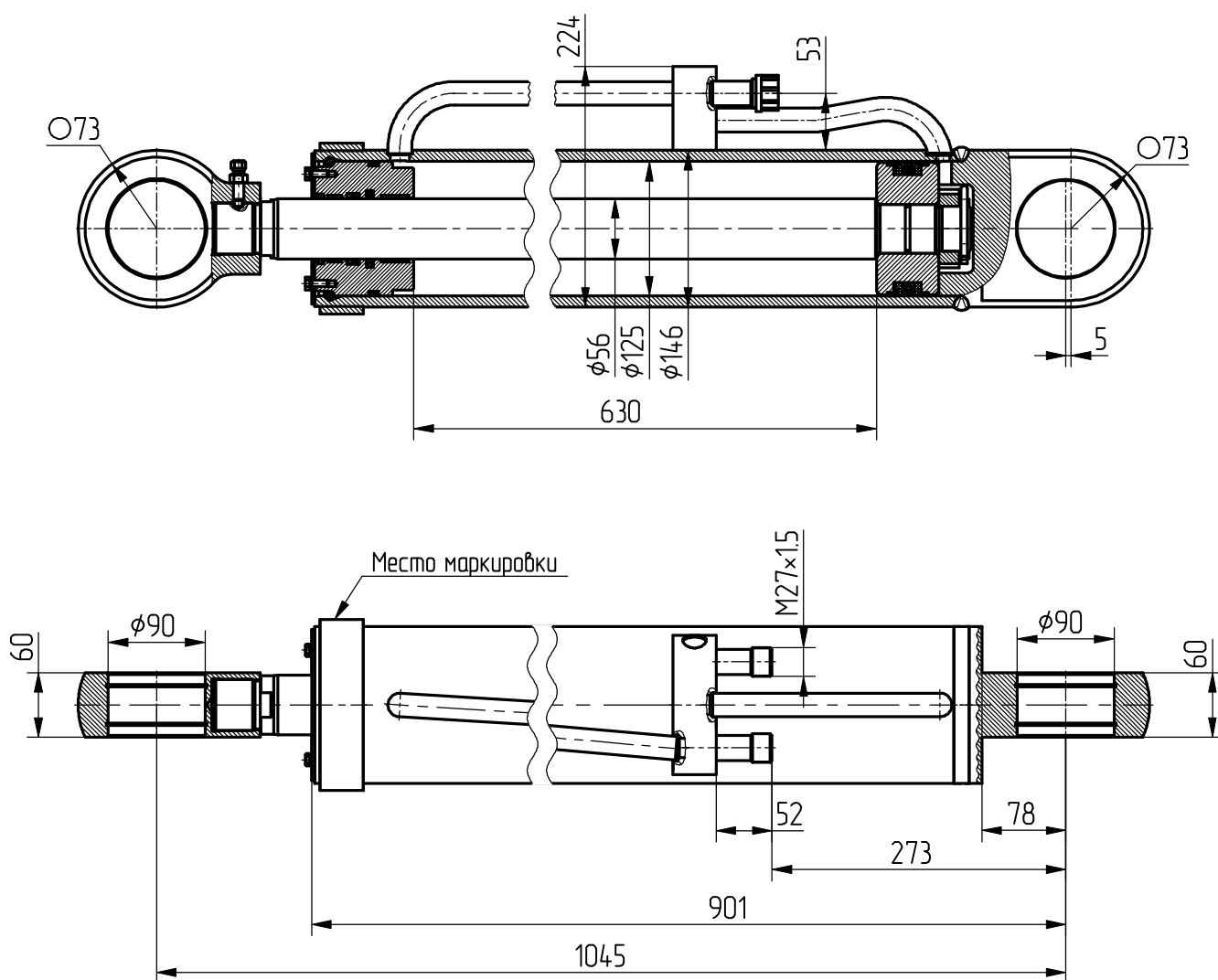
толкающее -186,5,

тянущее -149.

Масса, кг -72.

Уплотнения подвижных соединений фирмы
"Busak+Shamban".

Пример маркировки: КГЦ338.125-56-630, Ту, Ну, Ду.



Применяемость: гидроцилиндр подъема стрелы погрузчиков: ТО-30, ПК-22, ПК-27.