

Гидроцилиндр КГЦ473.140-80-800

Давление, МПа:

номинальное -20,

максимальное -24.

Усилие на штоке, кН:

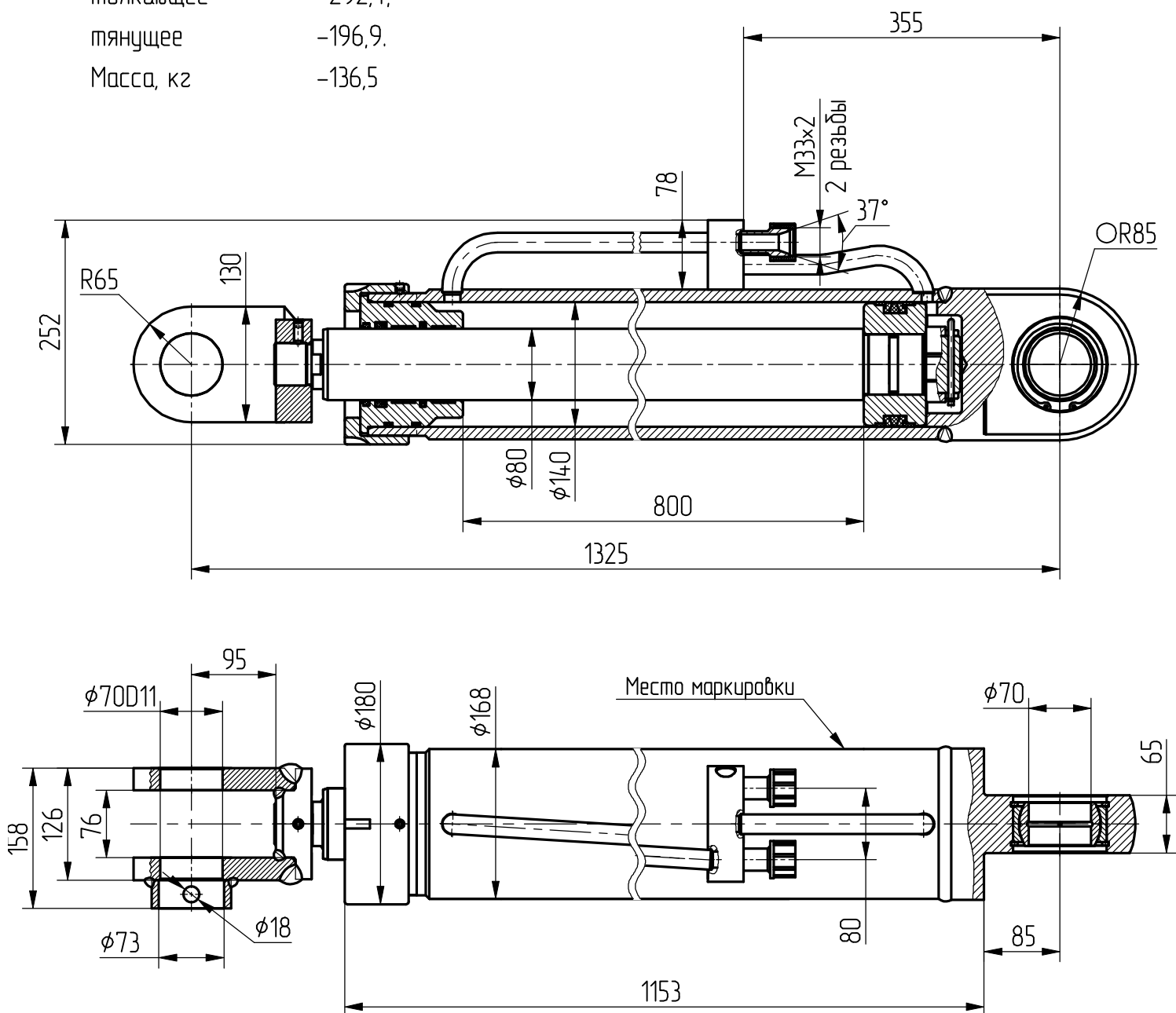
толкающее -292,4,

тянущее -196,9.

Масса, кг -136,5

Уплотнения компании "Trelleborg".

Пример маркировки: КГЦ473.140-80-800, Ту, Ну, Ду.



Применяемость: гидроцилиндр подъема стрелы погрузчиков Т0-28; Амкодор-342А до 2000 года выпуска.