

Гидроцилиндр КГЦ487.80-50-260

Давление, МПа:

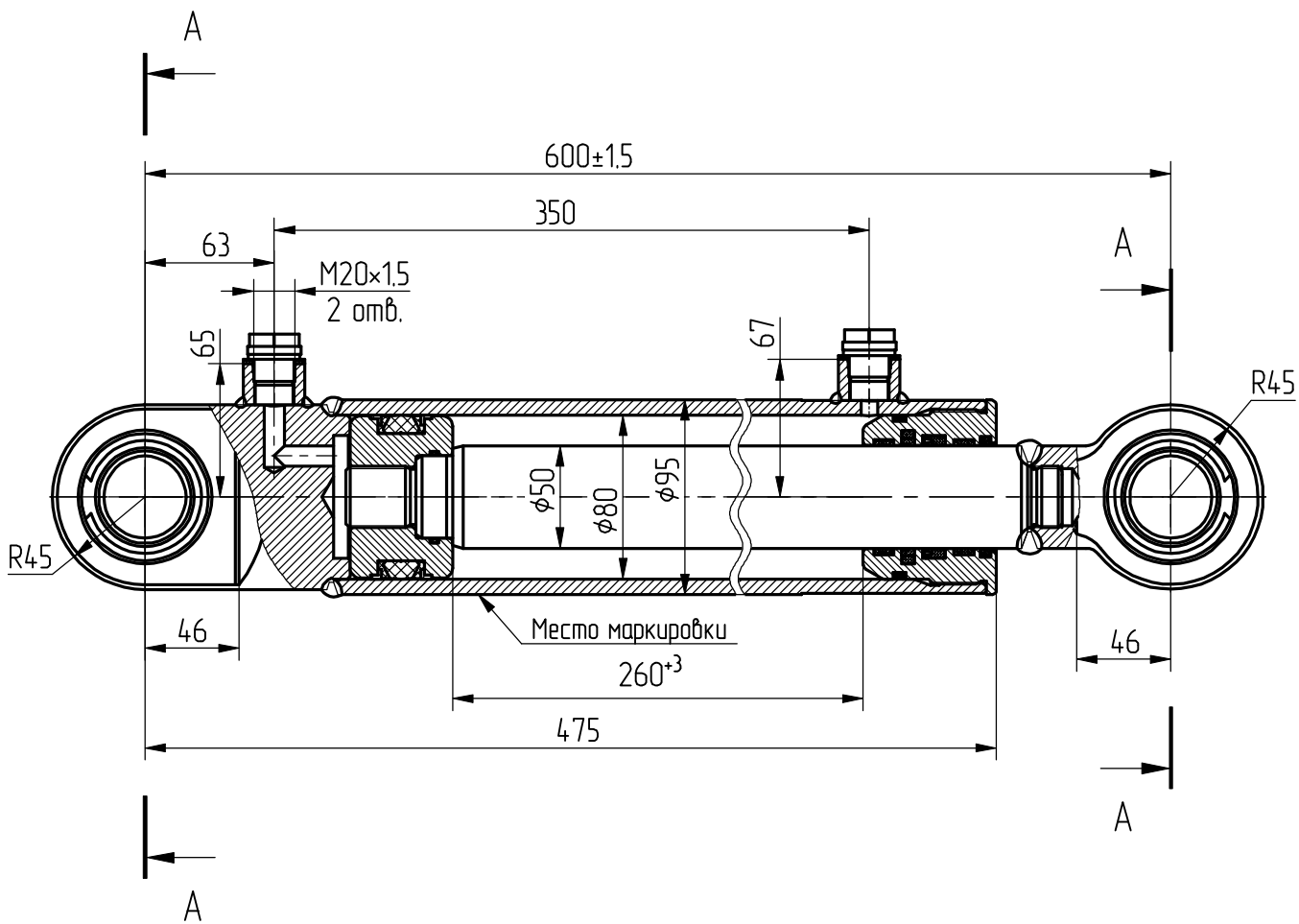
номинальное - 16,
максимальное - 20.

Пример маркировки: КГЦ487.80-50-260

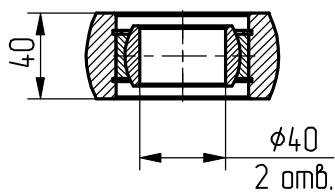
Усилие на штоке, кН:

толкающее - 76,4,
тянущее - 46,5.

Масса, кг - 20,8



A - A



Применяемость: для подъема рабочих органов культиватора КХУ-4Л-01 производства ОАО "Лидсельмаш"