

Гидроцилиндр КГЦ501А.110-56-970

Давление, МПа:

номинальное -20,

максимальное -25.

Усилие на штоке, кН:

толкающее -180.5,

тянущее -133.7.

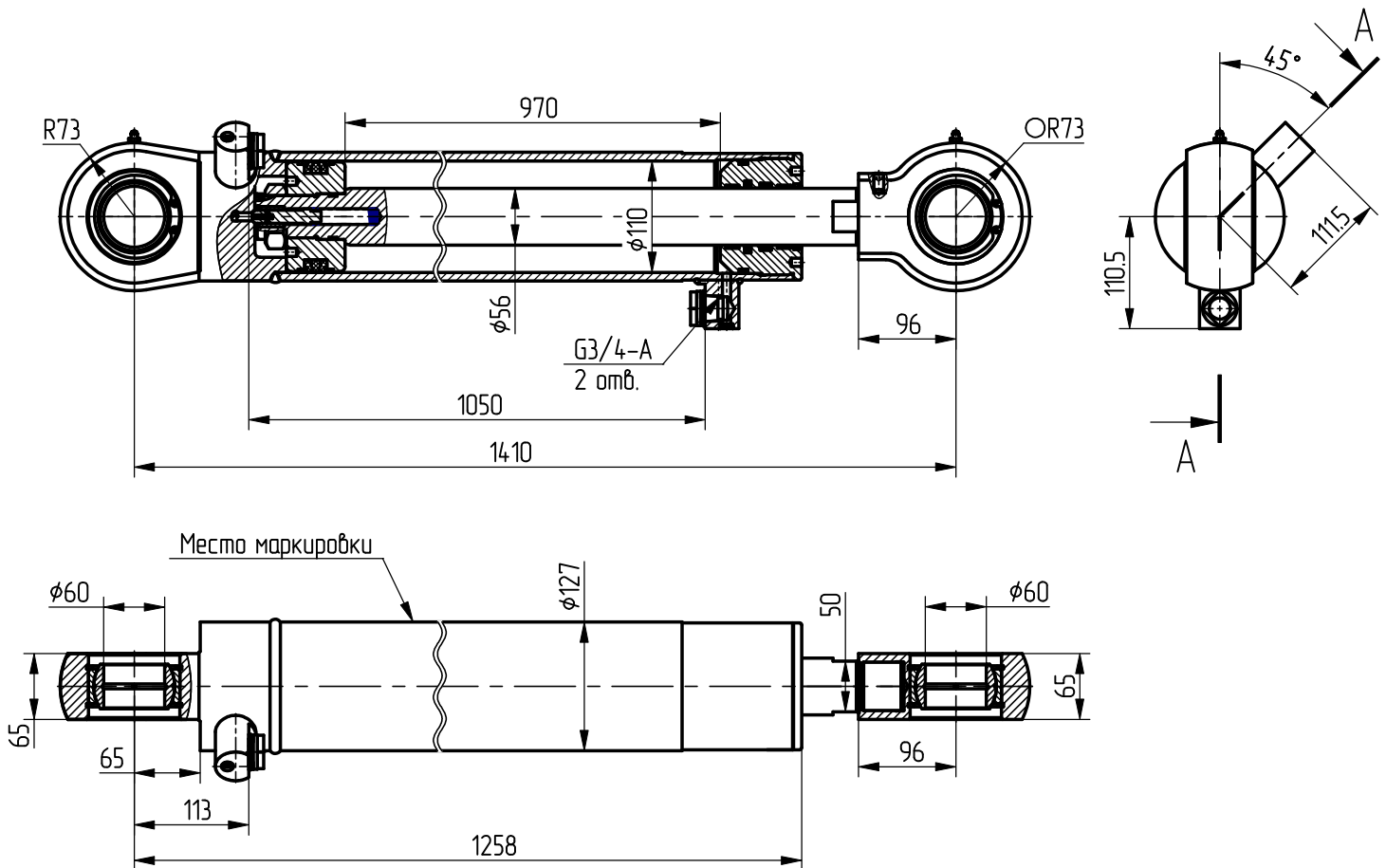
Масса, кг -76.1

Уплотнения подвижных соединений компании "GAPI GROUP".

Пример маркировки:

КГЦ501А.110-56-970, Т_у, Н_у, Д_у.

A - A



Применяемость: гидроцилиндр стрелы экскаватора экскаватора-погрузчика «Амкодор-732».