

# Гидроцилиндр 80-4216110-01

Давление, МПа:

номинальное - 1,

максимальное - 3.

Усилие на штоке, Н:

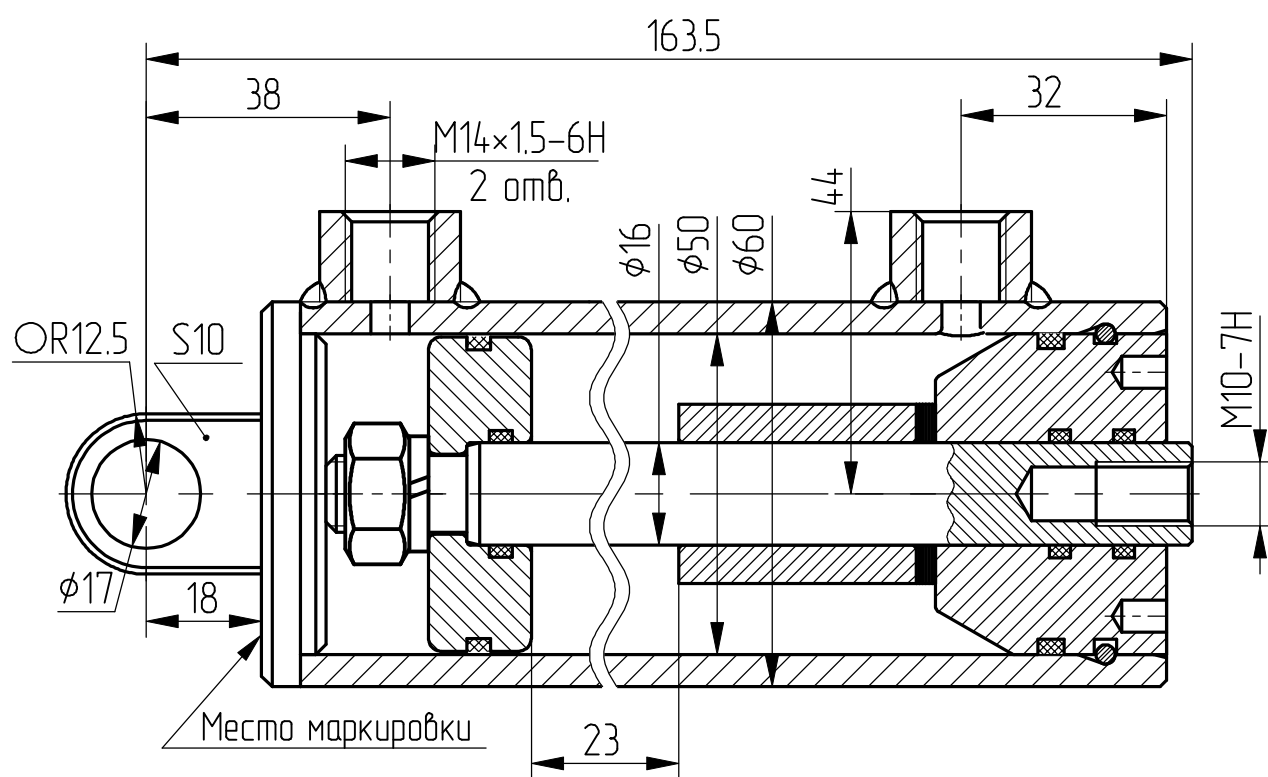
толкающее - 1865,

тянущее - 1674.

Масса, кг -2.17

Уплотнения по парню и штоку –  
кольца резиновые ГОСТ 9833-73 и  
фирмы "Dichtomatic".

Пример маркировки: 80-4216110-01, Ту, Ну, Ду.



Применяемость: гидроцилиндр управления коробкой передач для тракторов  
МТЗ-1221.3/1222.3/1525.3/2022.