

МАСКА СВАРОЧНАЯ PRORAB WH06-13OR4

- Внимательно прочитайте данную инструкцию и следуйте ее указаниям. Используйте данную инструкцию для ознакомления сварочной маской (далее в тексте могут быть использованы технические названия – маска, изделие, инструмент), ее правильным использованием и требованиями безопасности.
- Храните данную инструкцию в надежном месте/

1. ОСНОВНЫЕ ПАРАМЕТРЫ

1.1. Технические характеристики

	PRORAB WH06-13OR4
Размер светофильтра, мм.	110 x 90 x 9
Размер зоны обзора, мм.	100 x 50
Класс оптики	1 / 1 / 1 / 2
Степень затемнения, DIN.	Регулируемая, 9 - 13
Время срабатывания, сек	1 / 25000
Время переключения от темного к светлому, сек.	0,1 – 1,0 ; плавное
Чувствительность	Низкая / высокая, плавная
Включение и выключение	Полностью автоматическое
Тип питания	Фотоэлемент, солнечная батарея
Рабочая температура, °С.	- 5 + 55
Использование при шлифовальных работах	Да
Материал маски	Пластик полиамид (нейлон)

Технические характеристики и комплект поставки могут быть изменены производителем без предварительного уведомления.

1.2. Комплект поставки




1. Маска сварочная со светофильтром – 1 шт.
2. Инструкция по эксплуатации – 1 шт.
3. Инструкция по безопасности – 1 шт.
4. Упаковка – 1 шт.

1.3. Область применения

- Сварочная маска предназначена для защиты глаз и лица от яркой вспышки, искр, брызг, вредного ультрафиолетового и инфракрасного излучения, возникающих от сварочной дуги при нормальных условиях сварки. Светофильтр маски автоматически темнеет при зажигании сварочной дуги, и возвращается в светлое состояние по окончании сварки.
- Данная маска подходит для сварочных работ разных типов: сварка покрытым электродом (MMA), сварка металлическим электродом в газе (MIG), сварка вольфрамовым электродом (TIG), полуавтоматическая сварка проволокой в среде CO₂ (MAG), полуавтоматическая сварка покрытым электродом (SAW), плазменная резка, плазменная сварка.
- Данная маска НЕ предназначена для лазерной и кислородно-ацетиленовой сварки, в связи с малым световым потоком, создаваемым этими видами сварок.
- Данная маска НЕ предназначена для защиты головы во время механических и строительных работ, таких как: пиление, перфорирование, долбление. Сварочная маска НЕ предназначена для защиты головы от ударных нагрузок!
- Сварочная маска соответствует нижеследующим нормам технического контроля и ГОСТ, а также нормам безопасности: ГОСТ Р 12.4.238-2007 (Разд.5). Сертификат соответствия № РОСС CN.АГ40.В04686. Срок действия с 29.05.2012 по 28.05.2014 г.

⚠ Внимание! Изделие не предназначено для профессионального использования!

2. ОПИСАНИЕ УСЛОВНЫХ ОБОЗНАЧЕНИЙ

	<i>Внимательно прочитайте правила безопасности и эксплуатации. Следуйте изложенным в них указаниям. Не соблюдение приведенных ниже правил может привести к серьезным травмам.</i>
	<i>Внимание! Важная информация! Данное условие обязательно для выполнения</i>
	<i>Не изменяйте конструкцию изделия! Ремонт производите только в сервисном центре.</i>

3. УСТРОЙСТВО И СОСТАВНЫЕ ЧАСТИ

Общий вид (Рис.1):

1. Корпус маски
2. Оголовье
3. Регулятор угла наклона
4. Регулятор охвата оголовья
5. Регулятор затемнения
6. Защитная накладка (линза)
7. Солнечная батарея
8. Корпус светофильтра
9. Держатель светофильтра
10. УФ / ИК фильтр

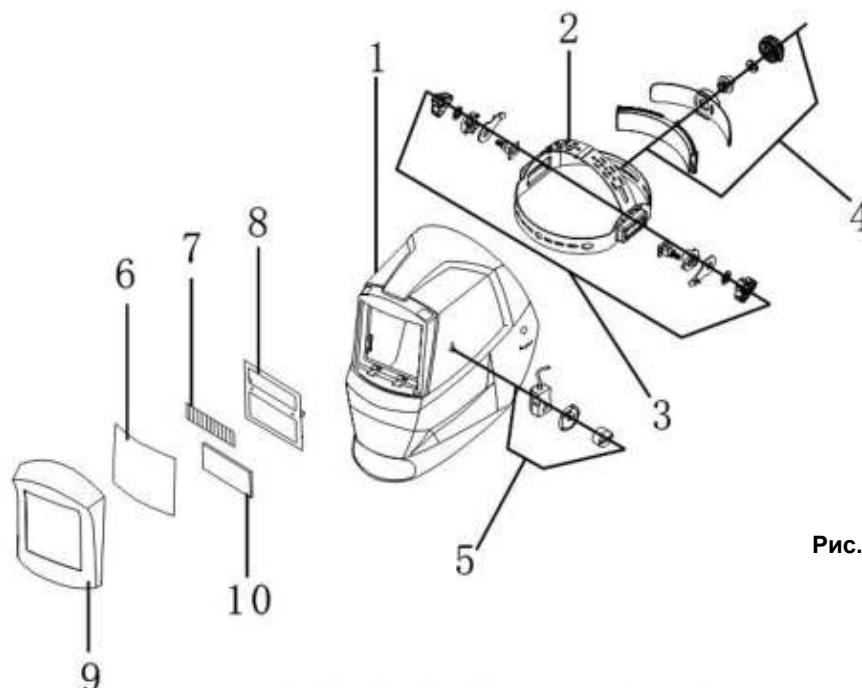


Рис. 1

Светофильтр (Рис.2):

1. Кнопка «Тест»
2. Регулятор задержки
3. Регулятор чувствительности
4. Зона обзора
5. Сменная батарея
6. Индикатор разряда батареи
7. Солнечная батарея
8. Ультрафиолетовый и инфракрасный фильтр
9. Фотоэлемент

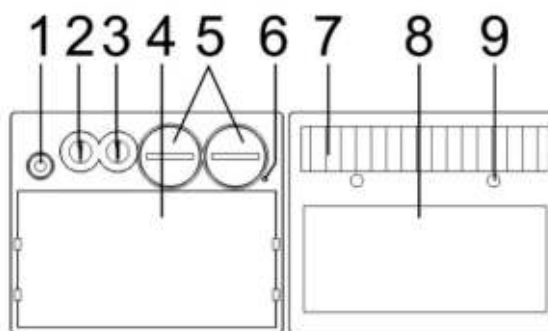


Рис. 2

- Внимание! Внешний вид изделия может незначительно отличаться от приведенного на рисунках. Это вызвано дальнейшим техническим совершенствованием модели. Изготовитель оставляет за собой право вносить изменения в конструкцию и комплектацию изделия без предварительного уведомления пользователя, с целью повышения его потребительских качеств.

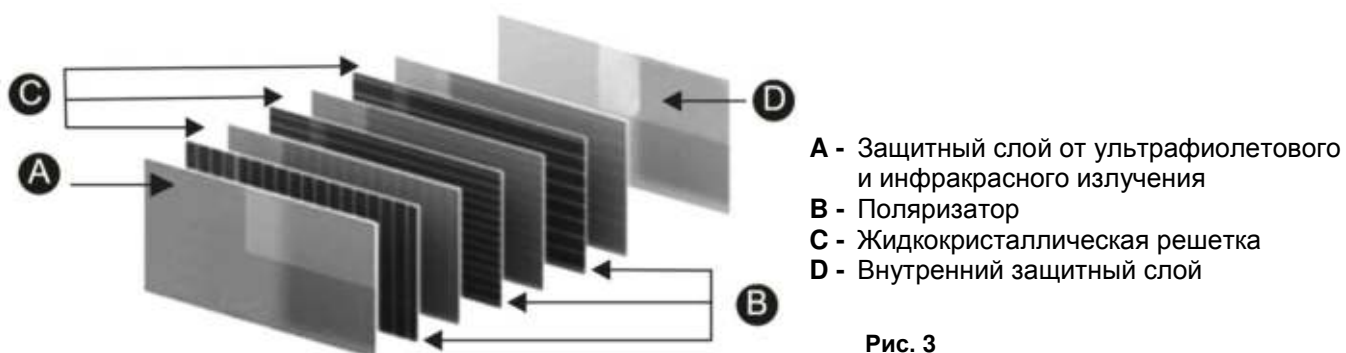
Принцип работы:

- Сварочная маска состоит из щитка, в смотровое окно которого установлен автоматический самозатемняющийся светофильтр, дозированно пропускающий излучение видимого оптического

диапазона и блокирующий излучения ультрафиолетового инфракрасного диапазонов. Светофильтр автоматически темнеет при зажигании дуги. В момент прекращения сварки светофильтр автоматически переходит из темного состояния в светлое.

- Для защиты светофильтра от раскаленных брызг при сварке, перед светофильтром установлена сменная наружная защитная линза, изготовленная из прозрачного пластика и являющаяся расходным элементом. Маска удерживается на голове сварщика с помощью регулируемого оголовья.
- Сварочная маска с автоматическим светофильтром готова к использованию. Для работы достаточно только отрегулировать положение оголовья. Маска оснащена специальной поворотной (вверх-вниз) системой крепления. Когда сварщик поднимает маску, крепление перемещает центр тяжести маски вниз, на уровень центра головы. Такое решение снижает нагрузку с головы и шеи сварщика, повышает комфорт.
- В качестве источника питания маска использует фотоэлемент, питающий встроенный аккумулятор. Замена и дополнительная подзарядка аккумулятора не требуется.
- Светофильтр состоит нескольких слоев: отражающего стекла с покрытием, многослойной световой решетки (LCD) и поляризатора. Он может эффективно блокировать ультрафиолетовое и инфракрасное излучение.

Принципиальная схема светофильтра выглядит следующим образом (Рис.3):



- Светофильтр маски, под воздействием вспышки энергии сварочной дуги, получает сигнал о включении световой решетки, которая практически мгновенно переходит из светлого состояния к темному. Тем самым закрывая вспышку сварочной дуги, что позволяет избежать повреждения глаз сварщика.

4. ЭКСПЛУАТАЦИЯ

4.1. Подготовка к работе

- Откройте коробку. Извлеките все комплектующие детали и узлы.
- Осмотрите маску на отсутствие вмятин и подобных механических дефектов, которые могли возникнуть при неправильной транспортировке.

⚠ Внимание! *Внимательно прочитайте и соблюдайте все действующие правила «Инструкции по безопасности»!*

- Снимите защитные транспортировочные пленки с внешней и внутренней стороны светофильтра.
- Проверьте внешнюю накладку - линзу (6), убедитесь в ее чистоте и в отсутствии грязи на фотоэлементе солнечной батареи (7), а так же на самом светофильтре (10)(См. Рис.1)
- Перед использованием проверьте все рабочие детали на наличие признаков износа или повреждения. Все поцарапанные, треснувшие или прожженные брызгами металла детали должны быть заменены во избежание серьезных травм.

⚠ Внимание! *Перед использованием маски рекомендуется первично зарядить фотоэлемент, просто подвергнув его воздействию солнечного света в течение 20-30 минут.*

4.2. Регулировка положения маски

- Извлеките маску из упаковки и прикрепите к щитку (1)(См. Рис.1) оголовье, в случае поставки в разобранном виде.
- Отрегулируйте крепление оголовья маски таким образом, чтобы маска сидела как можно ниже и ближе к лицу.

- Регулировочная рукоятка оголовья (3)(См. Рис.4) должна смотреть в противоположную от щитка сторону. Правильно собранный щиток четко фиксируется на голове в двух положениях: «открыт» и «закрыт».
- Вращением гайки-фиксатора (1)(См. Рис.4) регулируется угол наклона маски.
- Диаметр охвата головы регулируется вращением рукоятки (3)(См. Рис.4), на которую нужно нажимать при регулировке.
- Глубина посадки на маски голове регулируется перестановкой одной части пластикового ремня (2)(См. Рис.4), относительно другой на фиксирующих штифтах.



Рис. 4

4.3. Регулировка светофильтра

⚠ Внимание! Следите за тем, чтобы светофильтр был чистым!

- Блок регулировки настроек чувствительности и задержки светового фильтра полностью автоматический и не требует настройки.
- Настройка светофильтра включает себя три регулируемых параметра: чувствительность, задержку и затемнение.
 - **Чувствительность** (Sensitivity) – регулирует момент срабатывания светофильтра на определенную мощность сварочной дуги.
 - **Задержка** (Delay) – Регулирует интервал задержки светофильтра в темном состоянии по окончании сварки. Если сварочная работа требует четкого контроля сварного шва, установите минимальную задержку, чтобы светофильтр светлел сразу после окончания сварки. Используйте максимальную задержку, когда сварочная ванна на шве очень яркая.
 - **Затемнение** (Shade) – Регулировка мощности затемнения от 9 до 13 DIN.
- Поверните регуляторы настроек светофильтра на удобные для Вас параметры.
- С помощью таблицы ниже, можно определить рекомендуемую степень затемнения при разных типах сварочных работ.

Обозначения:

РЕЖИМ СВАРКИ	СВАРОЧНЫЙ ТОК, А													
	0,5	2,5	10	20	40	80	125	175	225	275	350	450		
	1	5	15	30	60	100	150	200	250	300	400	500		
MMA					9	10	11	12			13	14		
MIG							10	11	12		13	14		
TIG			9	10	11	12			13			14		
MAG					10	11	12	13			14	15		
SAW							10	11	12	13	14	15		
PAC							11	12		13				
PAW		8	9	10	11	12	13			14		15		

- MMA - ручная дуговая сварка металлическим покрытым электродом.
- MIG - бытовая сварка металлическим электродом в инертном газе.
- TIG - дуговая сварка вольфрамовым электродом в среде инертного газа.
- MAG - сварка металлическим электродом в среде CO₂.
- SAW - полуавтоматическая дуговая сварка металлическим покрытым электродом.
- PAC - плазменная дуговая резка.
- PAW - плазменная дуговая сварка.

5. ПЕРИОДИЧЕСКОЕ ОБСЛУЖИВАНИЕ

- При нормальной эксплуатации маска не требует особого технического обслуживания, а только чистку от пыли и контроля работоспособности.
- Исправность маски определяется внешним осмотром и проверкой светофильтра на срабатывание.
- При соблюдении условий эксплуатации, хранения и своевременном устранении неисправностей, маска может эксплуатироваться продолжительное время.

Замена защитной линзы

- Для защиты светофильтра от брызг расплавленного металла и пыли, с наружной стороны маски имеется специальная пластиковая защитная накладка - линза. Она является расходным элементом и подлежит периодической замене при появлении царапин, сколов, сильном загрязнении.
- Для замены линзы, нажмите пальцем на углубление в нижнем углу смотрового окна, выгните край линзы вверх, пока он не отделится от зажима с одной стороны (См. Рис.5).
- При установке новой линзы, уприте одну ее сторону под зажимы с одной стороны маски, слегка согните линзу и вставьте ее под зажимы с другой стороны.



Рис. 5

Очистка изделия

- В процессе эксплуатации необходимо следить за чистотой маски.
- Зона обзора светофильтра должна быть чистой и свободой от засорений.
- Для очистки внешней поверхности изделия использовать мягкую ткань или щетку.
- При очистке изделия запрещается использование абразивных чистящих средств, а так же средств, содержащих спирт и растворители, которые могут повредить пластиковые части корпуса.
- Аккуратно протрите поверхность сухой или слегка увлажненной мягкой тканью. Остатки влаги удалять мягким лоскутом ткани.
- Запрещается мыть маску проточной водой! Избегайте попадания воды внутрь светофильтра изделия!

Правила транспортировки, хранения и утилизации

- Изделие в упаковке изготовителя можно транспортировать всеми видами крытого транспорта при температуре воздуха от -10 до + 40°С и относительной влажности до 80% (при температуре +25°С).
- При транспортировании должны быть исключены любые возможные удары и перемещения упаковки с изделием внутри транспортного средства.
- Изделие должно храниться в отапливаемом, вентилируемом помещении, в недоступном для детей месте, исключая попадание прямых солнечных лучей, при температуре от 0 до + 40°С, и относительной влажности до 85% (при температуре +25°С).
- Данная маска и комплектующие узлы изготовлены из безопасных для окружающей среды и здоровья человека материалов и веществ.
- Тем не менее, для предотвращения негативного воздействия на окружающую среду, по окончании использования изделия (истечению срока службы) или его непригодности к дальнейшей эксплуатации, изделие подлежит сдаче в приемные пункты по переработке металлолома и пластмасс.
- Утилизация изделия и комплектующих узлов заключается в его полной разборке и последующей сортировке по видам материалов и веществ, для последующей переплавки или использования при вторичной переработке.
- По истечению срока службы, изделие должно быть утилизировано в соответствии с нормами, правилами и способами, действующими в месте утилизации бытовых приборов.
- Утилизация изделия должна быть произведена без нанесения экологического ущерба окружающей среде, в соответствии с нормами и правилами, действующими на территории Российской Федерации.

6. ПОИСК И УСТРАНЕНИЕ НЕИСПРАВНОСТЕЙ

<i>Характер неисправности и ее внешние проявления</i>	<i>Вероятная причина</i>	<i>Метод устранения</i>
Светофильтр не срабатывает или мерцает.	Внешняя линза загрязнена или повреждена.	Замените внешнюю линзу.
	Датчик загрязнен или заблокирован	Очистите поверхность датчика. Проверьте, что сенсор дуги не заблокированы от попадания на него света от дуги.
	Фотоэлемент не активен	Активируйте фотоэлемент, подвергнув его воздействию солнечного света на 20-30 минут
Боковые стороны фильтра светлее, чем центральная часть.	Нормальная ситуация	Это естественная черта жидкокристаллической решетки. Данное явление не вредно для глаз. Однако, для максимальной комфортной работы, постарайтесь сохранять угол обзора в 90°.
Медленный отклик	Слишком низкая рабочая температура.	Не использовать при температуре ниже -10С.
Плохой обзор	Загрязнение внешней/внутренней линзы или линзы фильтра.	Замените линзу.
Маска плохо держится на голове	Неправильная регулировка крепления.	Отрегулируйте крепление.

- Во всех случаях нарушения нормальной работы изделия, например: несрабатывание фильтра, появление или изменение шума, появление постороннего запаха, дыма, искр, вибрации, стука – немедленно прекратите работу и обратитесь в сервисный центр.
- Изготовитель оставляет за собой право вносить изменения в конструкцию инструмента, без предварительного уведомления, с целью улучшения его потребительских качеств
- Некоторые мероприятия по техническому обслуживанию изделий и оборудования, проведение регламентных работ, регулировок и настроек, указанных в инструкции по эксплуатации, а так же диагностика, могут не относиться к гарантийным обязательствам, и как следствие подлежат оплате согласно действующим расценкам сервисного центра

7. ГАРАНТИЙНЫЕ УСЛОВИЯ

Уважаемый покупатель!

1. Поздравляем Вас с покупкой нашего изделия, и выражаем признательность за Ваш выбор.
2. Надежная работа данного изделия в течение всего срока эксплуатации - предмет особой заботы наших сервисных центров. В случае возникновения каких-либо проблем в процессе эксплуатации изделия рекомендуем Вам обращаться только в сервисные центры, адреса и телефоны которых Вы сможете найти в Гарантийном талоне или узнать в магазине.
3. При покупке изделия требуйте проверки его комплектности и исправности в Вашем присутствии, инструкцию по эксплуатации и заполненный Гарантийный талон на русском языке. При отсутствии у Вас правильно заполненного Гарантийного талона мы будем вынуждены отклонить Ваши претензии по качеству данного изделия.
4. Во избежание недоразумений убедительно просим Вас перед началом работы с изделием внимательно ознакомиться с инструкцией по его эксплуатации.
5. Правовой основой настоящих гарантийных условий является действующее Законодательство и, в частности, Закон "О защите прав потребителей".
6. Гарантийный срок на данное изделие составляет 12 месяцев, и исчисляется со дня продажи через розничную торговую сеть. В случае устранения недостатков изделия, гарантийный срок продлевается на период, в течение которого оно не использовалось.
7. Срок службы – 2 года.
8. Наши гарантийные обязательства распространяются только на неисправности, выявленные в течение гарантийного срока и обусловленные производственными факторами.
9. Обращаем Ваше внимание на то, что данное изделие служит исключительно для личных, семейных и домашних нужд, не связанных с осуществлением предпринимательской деятельности.

10. Гарантийные обязательства не распространяются на неисправности изделия, возникшие в результате:

- Несоблюдения пользователем предписаний инструкции по эксплуатации изделия.
- Механического повреждения, вызванного внешним ударным или любым иным воздействием.
- Использования изделия в профессиональных целях и объемах.
- Применения изделия не по назначению.
- Стихийного бедствия или действия непреодолимой силы.
- Неблагоприятных атмосферных и иных внешних воздействий на изделие, таких как дождь, снег, повышенная влажность, нагрев, агрессивные среды.
- Проникновения внутрь изделия посторонних предметов, насекомых, материалов или веществ.
- На изделия, подвергавшиеся вскрытию, ремонту или модификации вне сервисного центра.
- Попыток самостоятельного ремонта инструмента, вне уполномоченного сервисного центра. К безусловным признакам которых относятся: сорванные гарантийные пломбы, заломы на шлицевых частях крепежных винтов, частей корпуса и т.п.
- На принадлежности, запчасти, вышедшие из строя вследствие нормального износа, и расходные материалы, такие как: защитные накладки (линзы), батареи питания и т.п. Они имеют ограниченный срок службы, и должны регулярно заменяться при необходимости.
- На неисправности, возникшие в результате перегрузки и перегреву. К безусловным признакам перегрузки изделия относятся, помимо прочих: появление цветов побежалости, деформация или оплавление деталей и узлов изделия, потемнение или обугливание изоляции проводов под воздействием высокой температуры.
- Ненадлежащего обращения при эксплуатации, хранении и обслуживании (наличие ржавчины, засорение системы охлаждения отходами, забивание внутренних и внешних полостей пылью и грязью). http://оптинструмент.пф/catalog/maski_svarochnye/

Изготовитель обязуется в течение гарантийного срока эксплуатации безвозмездно исправлять дефекты продукции или заменять ее, если дефекты не возникли вследствие нарушения покупателем правил пользования продукцией или ее хранения. Гарантийный ремонт инструмента производится изготовителем по предъявлении гарантийного талона, а послегарантийный – в специализированных ремонтных мастерских. Изготовитель не принимает претензии на некомплектность и механические повреждения инструмента после его продажи.

Компания ООО «ПРОРАБ» ставит перед собой приоритетную задачу максимально удовлетворить потребности покупателей в бензо-, пневмо-, электроинструменте и расходном материале. Создавая ассортиментную линейку, мы ориентируемся в первую очередь на доступные цены при оптимальном уровне надежности. Вся выпускаемая продукция сделана в Китае и имеет все необходимые сертификаты соответствия.

Производитель: ООО «Нинбо Геостар Фотоэлектрик Текнолоджи» (Китай).
Адрес: Китай, Нинбо, Хай-Тек Зоун, Линюнь роуд 1177 строение 4, офис 4020.