

Гидроцилиндр КГЦ373А.63-40-560

Давление, МПа:

номинальное -16,

максимальное -20.

Усилие на штоке, кН:

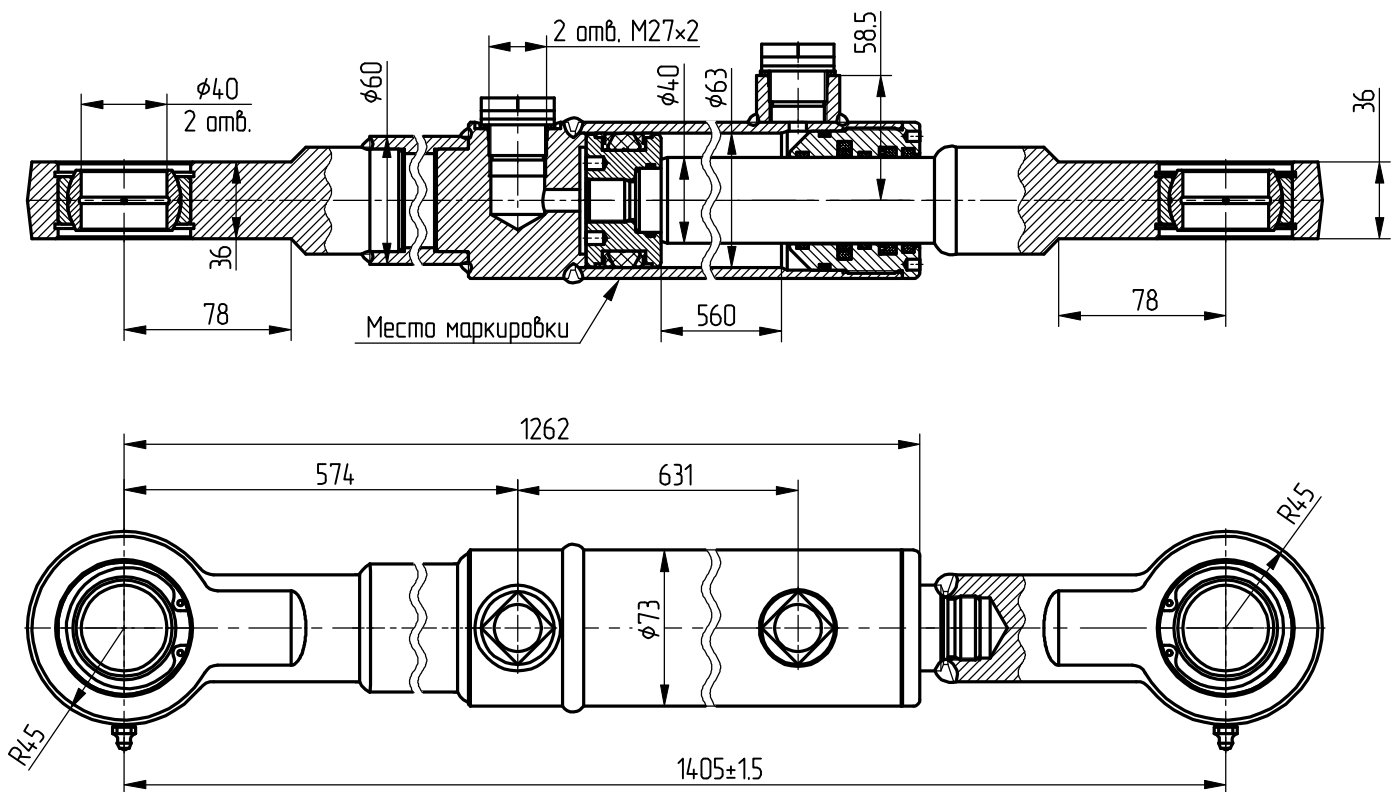
толкающее -47.3,

тянущее -28.2.

Масса, кг -25.

Уплотнения по поршню и штоку компании:
"TRELLEBORG".

Пример маркировки: КГЦ373А.63-40-560, Ту, Ну, Ду.



Применяемость: гидроцилиндр ковша погрузочного оборудования экскаваторов "Амкодор 702ЕА; 702ЕМ".