

Гидроцилиндр КГЦ686.50-25-175

Давление, МПа:

номинальное - 16,

максимальное - 20.

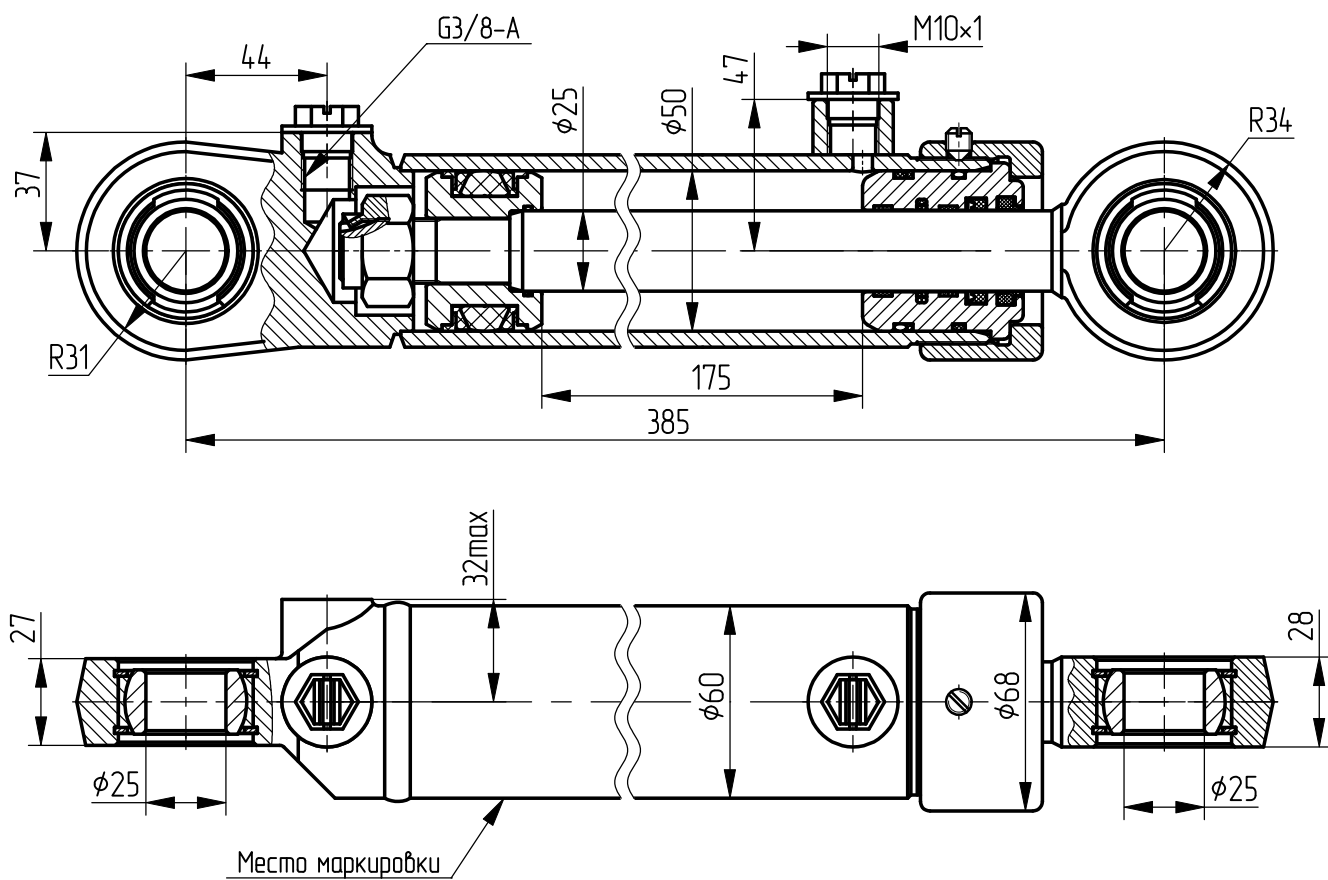
Усилие на штоке, кН:

толкающее - 29,8,

тянущее - 22,4.

Уплотнения по поршню и штоку фирмы "GAPI GROUP".

Пример маркировки: КГЦ686.50-25-175 Ту, Ну, Ду.



Применяемость: гидроцилиндр навески минитракторов венгерского производства.