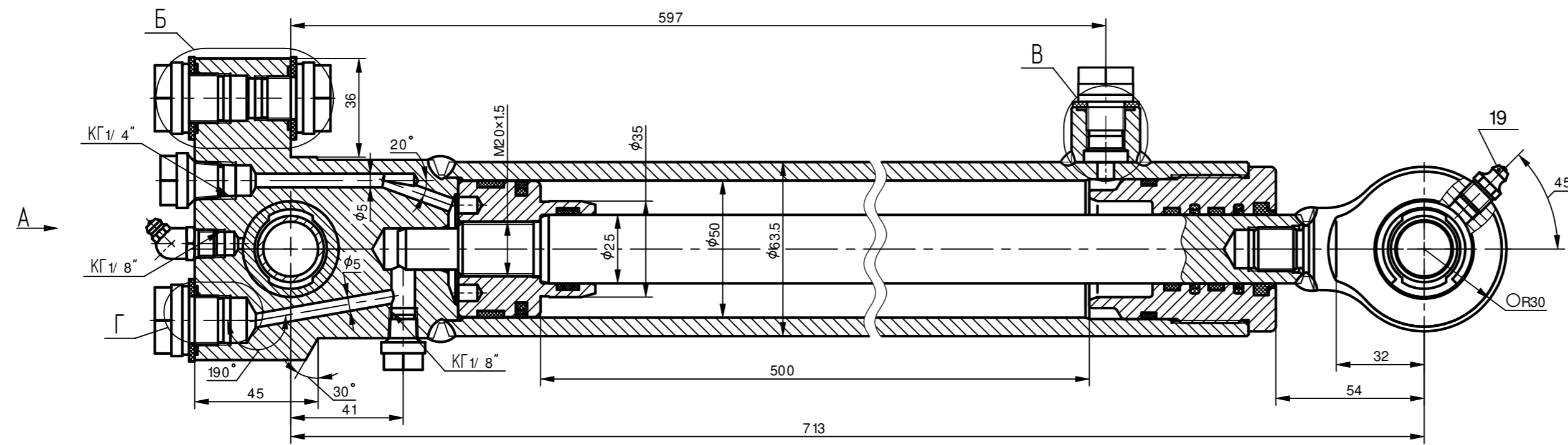
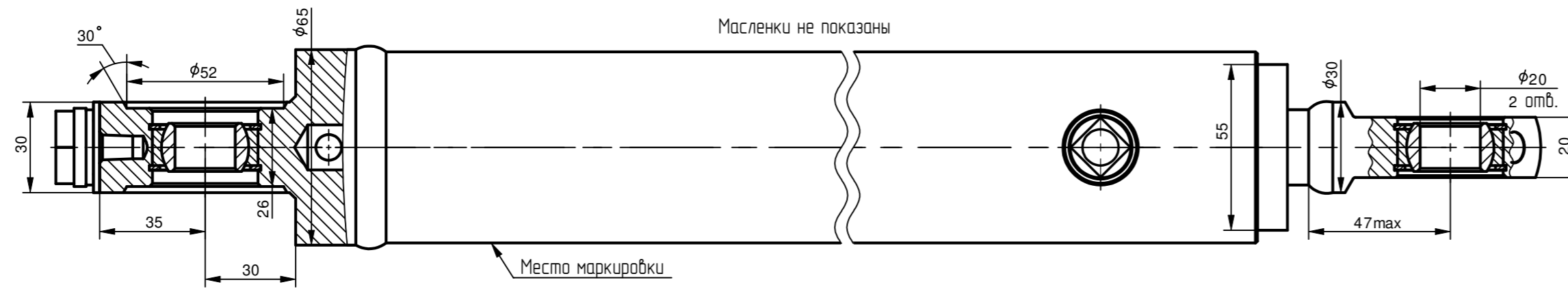


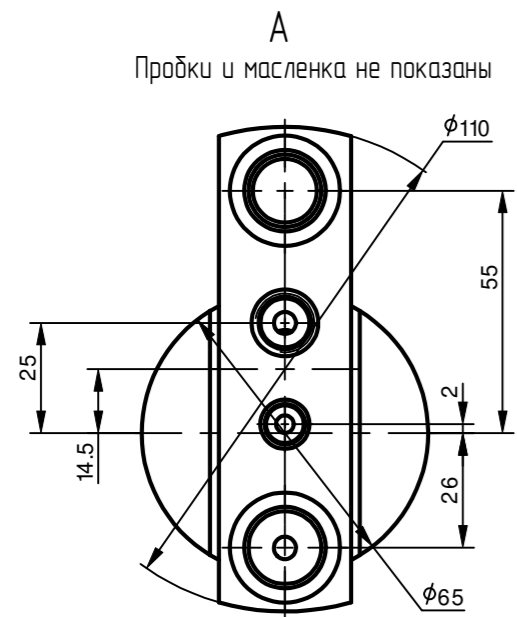
Гидроцилиндр КГЦ965.50-25-500



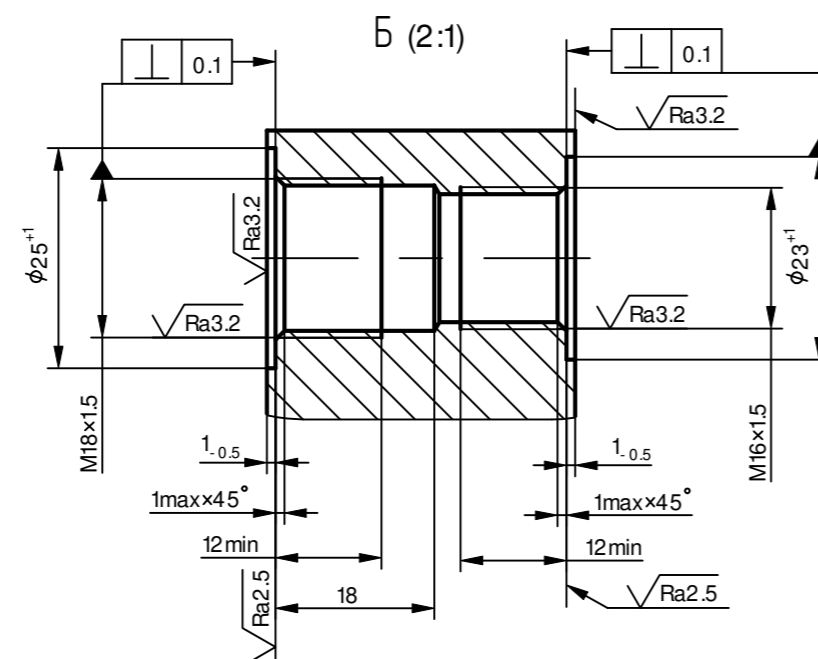
Давление, МПа:	
номинальное	-20
максимальное	-25
максимальное (пиковое)	-25
Усилие на штоке, кН:	
толкающее	-37.3
тянущее	-27.9
Масса, кг	-11,3



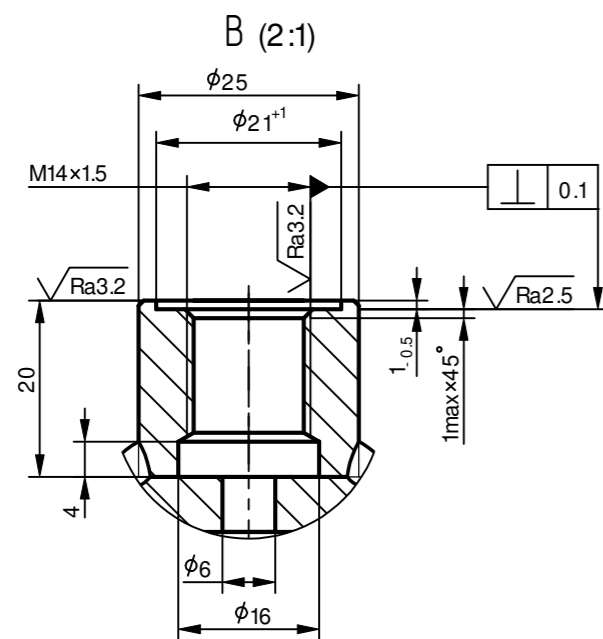
Уплотнения подвижных соединений
компании "Trelleborg".
Пример маркировки:
КГЦ965.50-25-500, Ту, Ну, Ду.



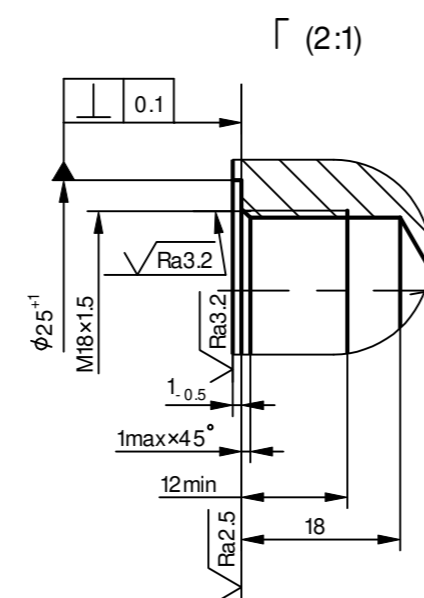
А
Пробки и масленка не показаны



Б (2:1)



Б (2:1)



Г (2:1)

Применяемость: гидроцилиндр перемещения трапа в поперечном направлении
(для МЗКТ).