

# Гидроцилиндр КГЦ315.63-32-500

Давление, МПа:

номинальное -16,

максимальное -20.

Усилие на штоке, кН:

толкающее -47,38

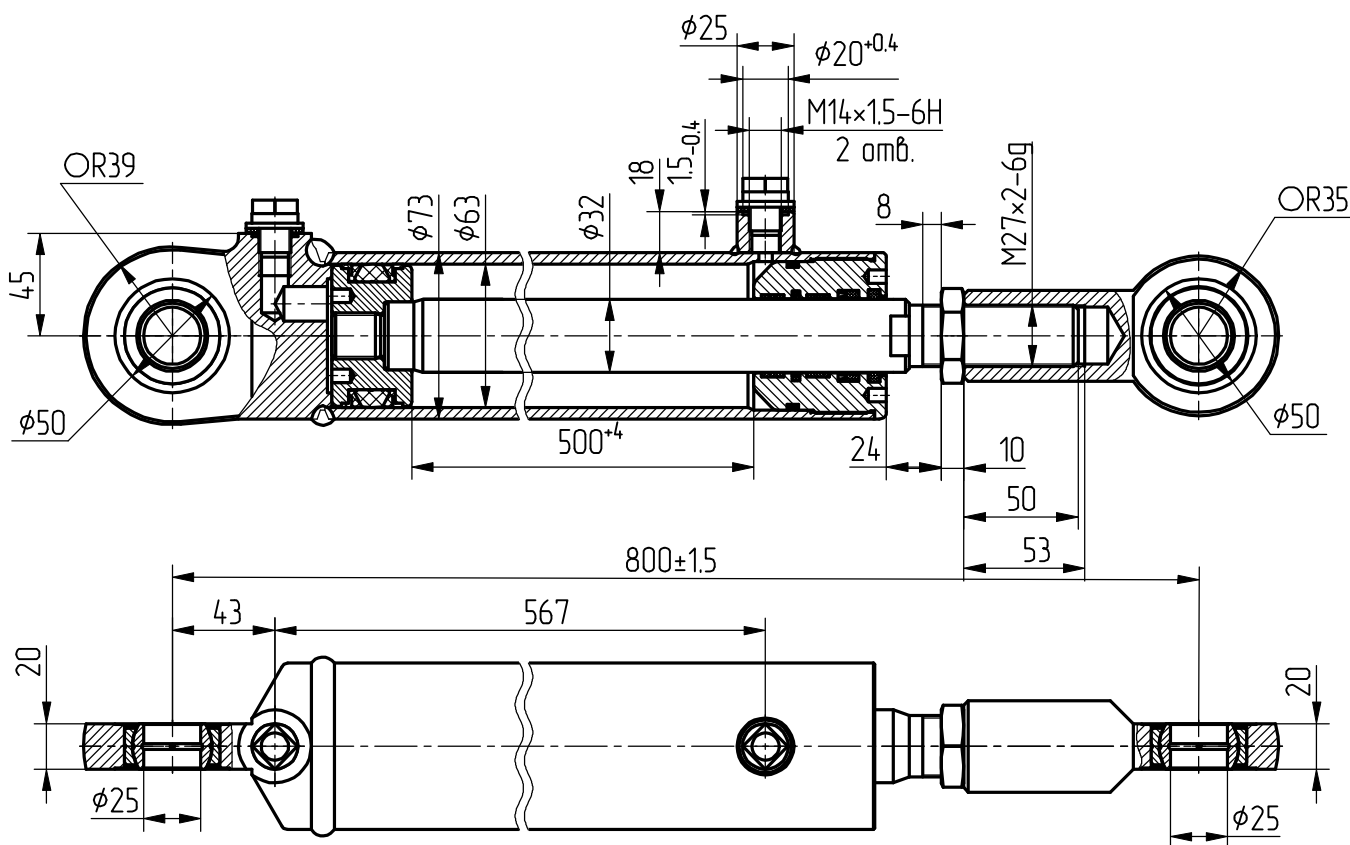
тянущие -35,16

Масса, кг -

Уплотнение по поршню и штоку фирмы-

"Busak+Shamban".

Пример маркировки: КГЦ315.63-32-500, Ту, Ну, Ду.



Применяемость: поворот выгрузной трубы комбайнов КЗС-1218, КЗС-10К.