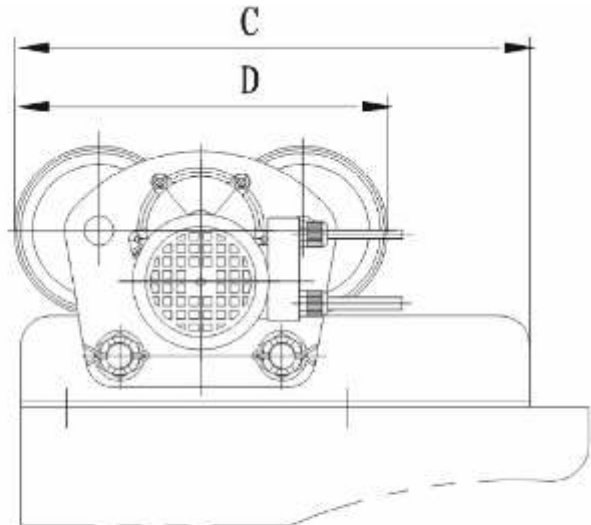
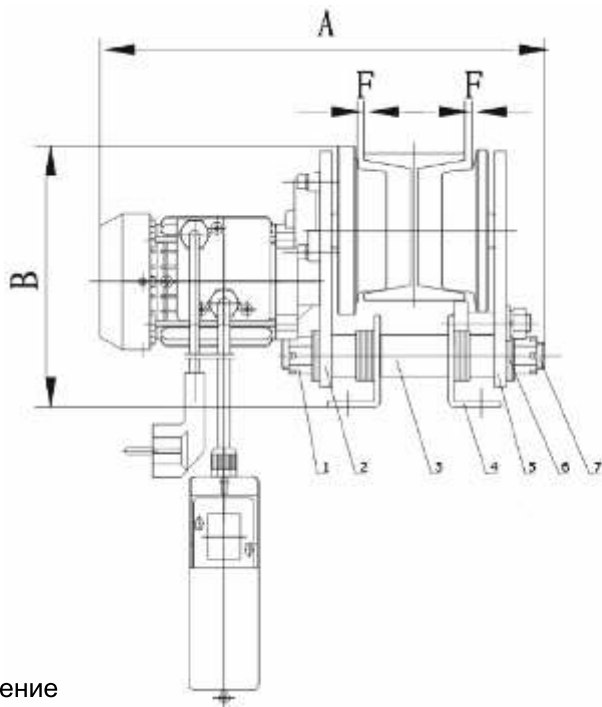




ПАСПОРТ ИЗДЕЛИЯ – ТЕЛЕЖКА ЭЛЕКТРИЧЕСКАЯ ТЕ



1. Применение

Тележка серии ТЕ приводится в движение электродвигателем. Перемещается по двутавровой балке вместе с ручной талью, либо мини электро талью. Широко используется при сборке оборудования, подъеме и перемещении грузов, на заводах, шахтах, верфях, складах и стройплощадках.

2. Особенности

- А. Небольшой размер и лёгкость сборки.
- В. Удобство и простота эксплуатации
- С. Подходит под различные типы двутавров, может перемещаться по закруглённому двутавру (мин. радиус искривления – 1м) Расстояние между щеками тележки легко регулируется.

3. Устройство

- А. Состоит из левой щеки (5), правой щеки (2), левого и правого крепления тали (4), шайб (6), пальца (3), штифта (7), винтовой гайки (1).
- В. Для установки на двутавры разной ширины, тележка снабжается регулировочными шайбами (6). Расположите их внутри или снаружи щеки (5), (2) в соответствии с шириной вашей балки.

4. Сборка

- А. Подходит для всех моделей мини эл. талей МЕН 125/250 – МЕН 600/1200
- В. Затяните гайку после установки тележки на двутавр. Сначала обкатайте тележку под небольшой нагрузкой, затем затяните гайку, если понадобится и вставьте шплинт. Использование тележки допускается только при условии тестовой нагрузки и нагрузки на 1.25 превышающей номинальную
- С. Требования к напряжению: одна фаза 230В/50Гц.

5. Меры предосторожности

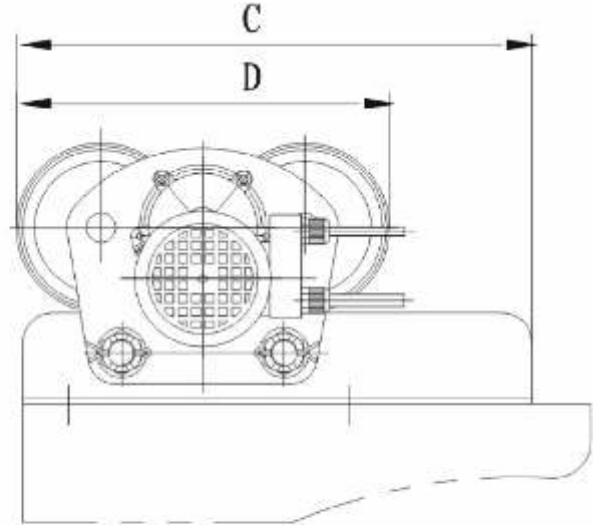
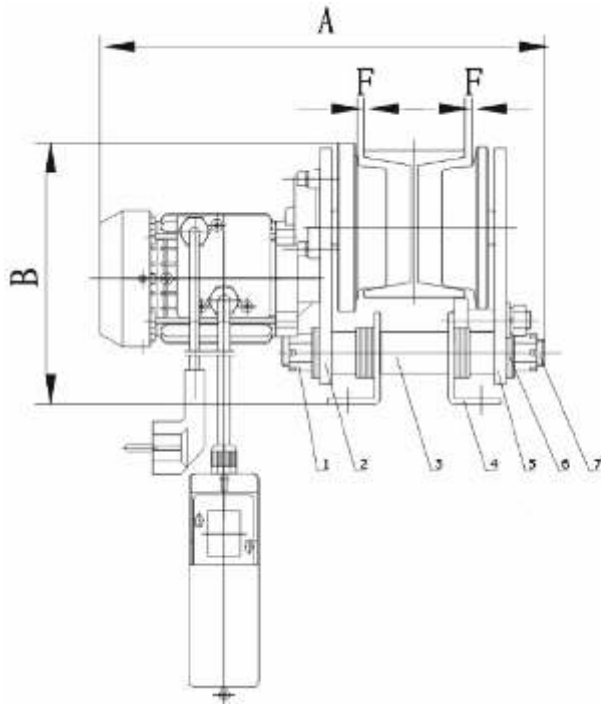
- А. Перегрузка не допускается.
- В. Запрещается нахождение людей под грузом.
- С. Убедитесь что груз находится строго под двутавровой балкой, подъём под наклоном запрещён.
- Д. При обнаружении неполадок во время подъёма, незамедлительно прекратите операцию и устраните проблему.
- Е. Периодически добавляйте смазку в редуктор, проверяйте затянуты ли фиксирующие элементы.
- Ф. Недопускается работа с тележкой на треснувшей, деформированной двутавровой балке

6. Технические параметры

Модель	ТЕ1/ТЕ1Р	
Грузоподъёмность (кг)	1200	
Испытательная грузоподъёмность (кг)	1500	
Напряжение (В)	230В/50Гц	
Ток (Вт)	180	
Скорость перемещения (м/мин)	15	
Рабочая высота (м)	3	
Мин. радиус кривизны двутавра (м)	1	
Габариты	А (мм)	301
	В (мм)	178
	С (мм)	350
	Д (мм)	253
	Ф (мм)	5
Параметры двутавровой	Модель двутавра	10-22
	Ширина дорожки (мм)	68-110
Вес нетто (кг)	14,5	
Вес брутто (кг)	15	



SINGLE – TRACK ELECTRIC TROLLEY, TE TYPE



1. USAG

TE series Single-Track Electric Trolley, driven by motor. Moving on the track of "I" steel beam, with power-driven Lifting hoist or manual hoist to form a lifting machinery of Bridge Model, Single-beam Model and Rotary Arm Model, is widely used for assembling machinery equipments. Lifting and moving goods etc. In factories, mines, wharves, warehouses and building yards.

2. FEATURE

- A. Small volume easy to assemble.
- B. Save your energy while handling, it is convenient for you to maintain
- C. It is suitable for a various of Model "I" steel beam and can move on crooked track (miniradius of crooked track which can pass is 1m) Easy to adjust the space between trolley wheels.

3. CONSTRUCTION

- A. It is fixed by left main frame (5), right main frame (2), left and right hoist connector (4), washer (6), spacer (3), connecting shaft (7), screw nut (1).
- B. In order to meet with different width of the beams, it is equipped with some washers (6) used for spare adjustment. Place it inside or outside of main bracket (5), (2) according to your requirements.

4. ASSEMBLY

- A. It is suitable for all models lifting hoist MEH 125/250 – MEH 600/1200 we produce. See the attached draft for the details of assembling
- B. Fasten the screw nut (1) after it is assembled on the track of steel beam. First, trail moving for light loading, then refasten the screw nut after the wheels touch the track of steel beam automatically and insert the split pin. Only under the condition that it's normal after testing of light loading and 1.25 times of rated loading in whole moving track several times can it be used

C. Voltage requirement: Single phase 230V/50Hz.

5. HANDLE

- A. Overloading is forbidden.
- B. Forbid walking or working under the goods while it's lifting and moving.
- C. Make sure gravity of goods must be in the same plane with "I" steel beam or do not lift.
- D. If something abnormal found while lifting and moving, stop it immediately and check it.
- E. Periodically add lubrication oil to gear, check every fastening and fixing components.
- F. Any "I" steel beam which has warped, torqued, cracked or it does not conform to standard can't be used as single track for electric trolley

6. TECHNICAL DATALIST

Specification	TE1/TE1P	
Rated loading weight (kg)	1200	
Tested loading weight (kg)	1500	
Rated volt (V)	230B/50Гц	
Input power (W)	180	
Moving speed (m/min)	15	
Assembling height (m)	3	
Mini-radius of crooked track which can pass (m)	1	
Main measurement	A (mm)	301
	B (mm)	178
	C (mm)	350
	D (mm)	253
	F (mm)	5
"I" steel beam recommended	Model of steel beam	10-22
	Width of track (mm)	68-110
N.W (kg)	14,5	
G.W (kg)	15	