

Гидроцилиндр КГЦ603.50-30-S

Давление, МПа:

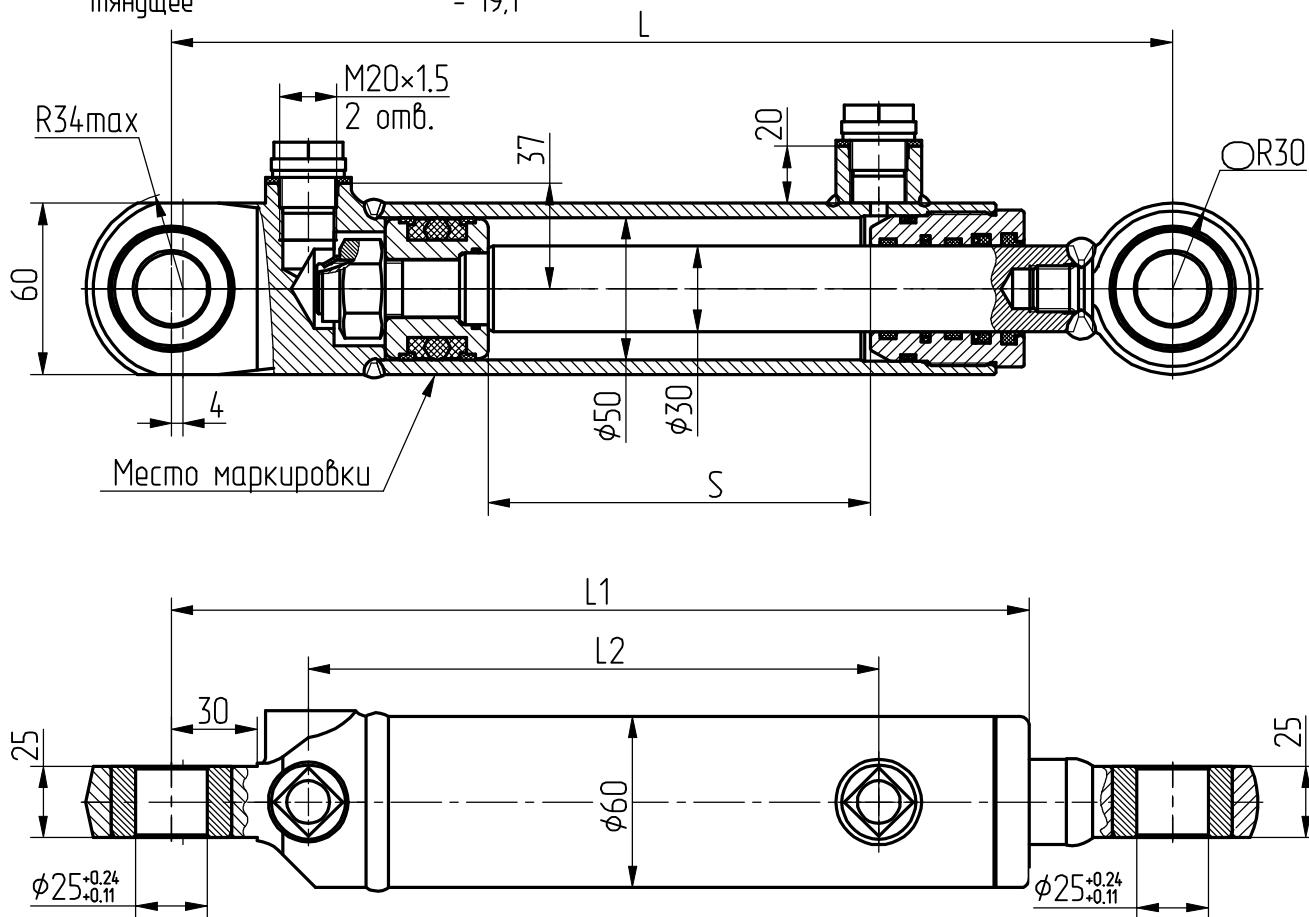
Номинально - 16
 максимальное - 20

Усилие на штоке, кН:

толкающее - 29,8
 тянущее - 19,1

Уплотнения компаний: "GAPI GROUP".

Пример маркировки: КГЦ603-01.50-30-200, Ту, Ну, Ду.



Обозначение	Размеры, мм				Масса, кг	Применяемость
	S	L	L1	L2		
КГЦ603.50-30-100	100	305	265	166	5,1	
КГЦ603-01.50-30-200	200	405	365	266	6,3	