

# Гидроцилиндр КГЦ431.80-50-1010

Давление, МПа:

номинальное -16,

максимальное -20.

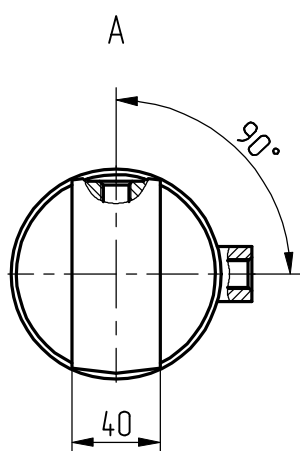
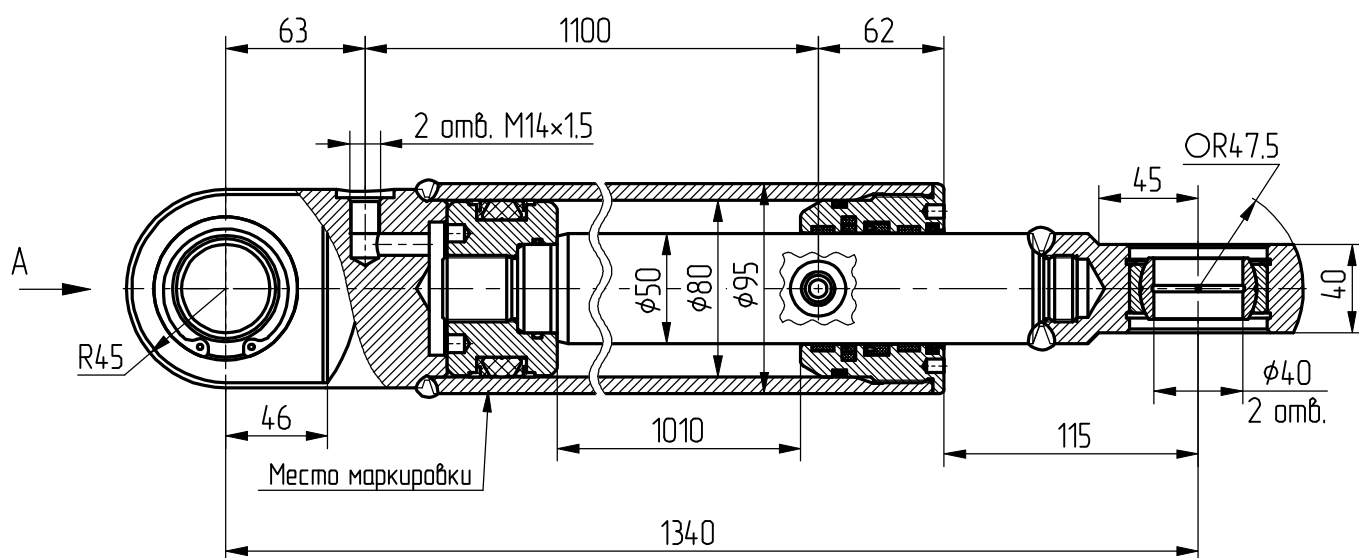
Усилие на штоке, кН:

толкающее -76.4,

тянущее -46.6.

Масса, кг -44.1.

Уплотнения компании "Trelleborg".



Применяемость: гидроцилиндр выдвигания стрелы машины ПДМ.