

# Гидроцилиндр КГЦ409.32-25-350

Давление, МПа:

номинальное - 16

максимальное - 20

Усилие на штоке, кН:

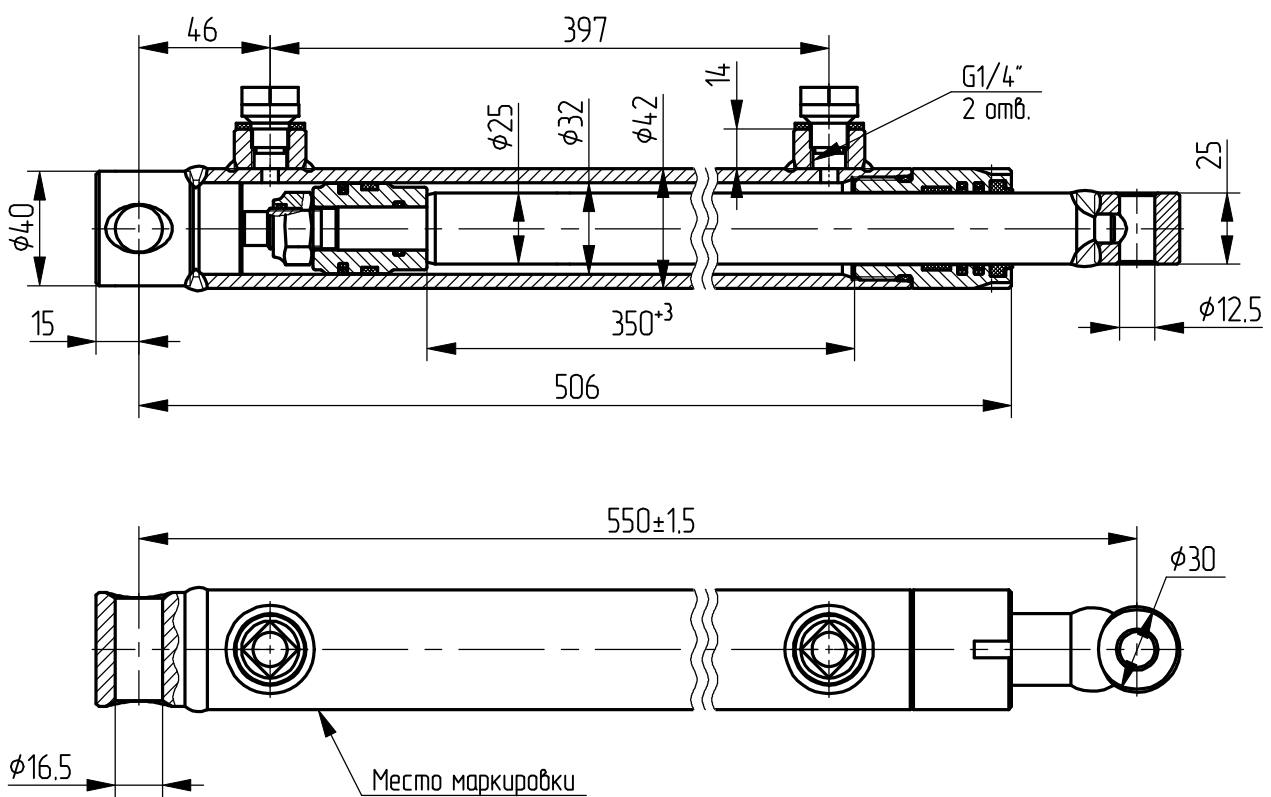
толкающее - 12.2

тянущее - 4.8

Масса, кг - 4.9

Уплотнение по поршню и штоку  
компании - "Trelleborg".

Пример маркировки: КГЦ409.32-25-350, Ту, Ну, Ду.



Применяемость: Гидроцилиндр ножа фрезы кормараздатчика ИСРК-12Ф