

Гидроцилиндр КГЦ545.60-32-S

Давление, МПа:

номинальное - 16,
максимальное - 20.

Усилие на штоке, кН:

толкающее - 42,9,
тянущее - 30,7.

Пример маркировки: КГЦ545.60-32-250,
ОАО "Гидромаш" Кобрин, Ту, Ну, Ду.

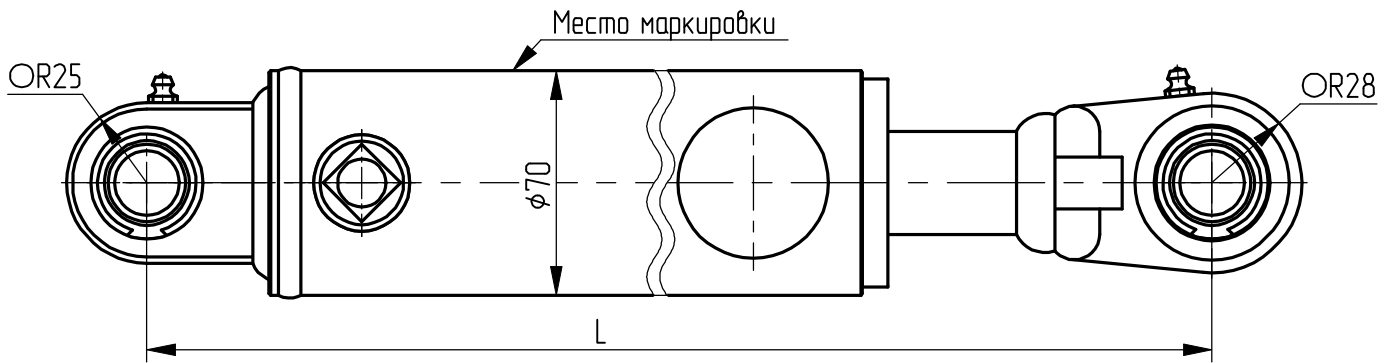
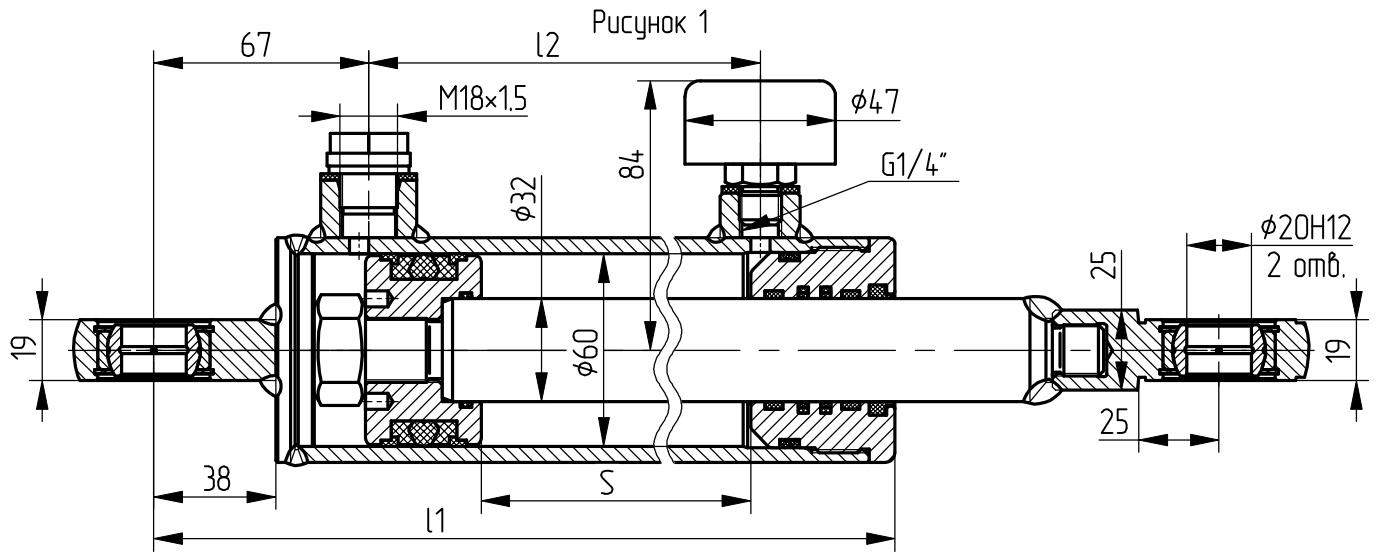
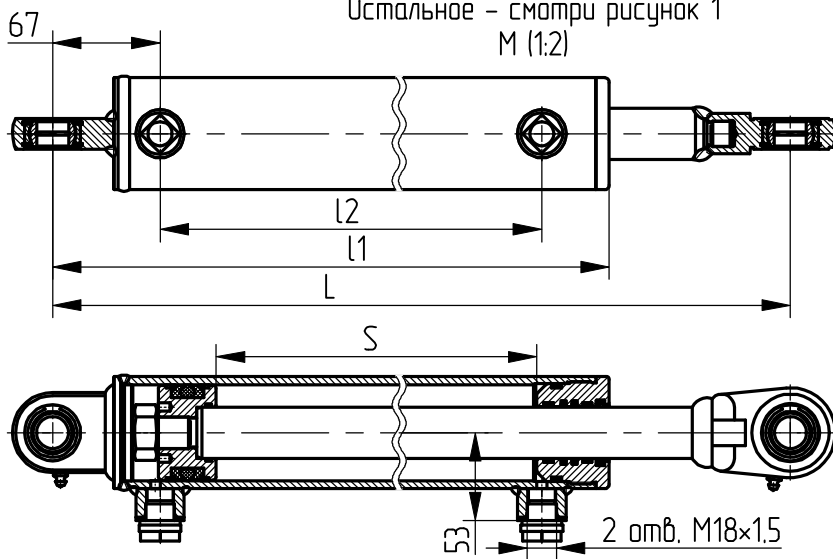


Рисунок 2

Остальное - смотри рисунок 1
М (1:2)



Обозначение	№ рисунка	Размеры, мм						Масса, кг	Применяемость
		S		l1	l2	L			
		номинал	пред. откл.			номинал	пред. откл.		
КГЦ545.60-32-250	1	250		397	288	515		7,8	2/ц подъема стрелы КО-507А, КО-507А-3, КО-510, КО-524, КО-560, ДКТ-245
КГЦ545-01.60-32-400	2	400	+3	547	438	660	±15	9,2	2/ц подъема задней крышки цистерны КО-560, ДКТ-245; 2/ц подъема заднего борта КО-440-7